

MONTAGEANLEITUNG

REFLEKTORBLECH

(Art.-Nr. 13811, 13812, 13813, 13814)

geeignet für Weiser Power und hp Kollektoren



AKOTEC
SOLARTHERMIE

TECHNIK & NATUR IN EINKLANG



AKOTEC
SOLARTHERMIE

Allgemeine Hinweise

Sicherheit allgemein:

Das Reflektorblech dient als Reflektor für unsere AKOTEC df und hp Solarkollektoren und kann verwendet werden, wenn bauseits keine reflektierende Fläche hinter den Röhren vorhanden ist. Durch das Reflektorblech wird die Sonnenstrahlung die zwischen den Röhren durchtritt wieder von hinten auf die Röhren gelenkt und so zur Wärmeerzeugung genutzt.

- · Eine nicht sachgerechte Installation kann Schäden am Kollektor und Reflektor hervorrufen.
- Die Montage darf nur von fachkundigen Personen unter den geltenden Bestimmungen und Normen durchgeführt werden.
- Mitgeltende Normen EN, DIN VDI:DGUV Vorschrift 1 ,VDI 2700, DIN 75410-1, DIN EN 12640, DIN EN 12195-2, DIN EN 12195-1

Benötigte Werkzeuge:



Warnhinweise:



VORSICHT

vor Schnittverletzungen durch scharfe Kanten! Handschuhe verwenden!



GEFAHR

von Kopfverletzungen oder Tod durch herabfallende Gegenstände
Schutzhelm tragen, Gegenstände vor dem Herabfallen sichern!



GEFAHR

von schweren Verletzungen oder Tod durch Absturz aus großer Höhe und durch Arbeiten auf Leitern. PSAGA nutzen , beidhändiges Arbeiten gewährleisten. Nicht alleine arbeiten.



Bleche nicht knicken, dies kann zu irreversiblen Schäden führen.

1

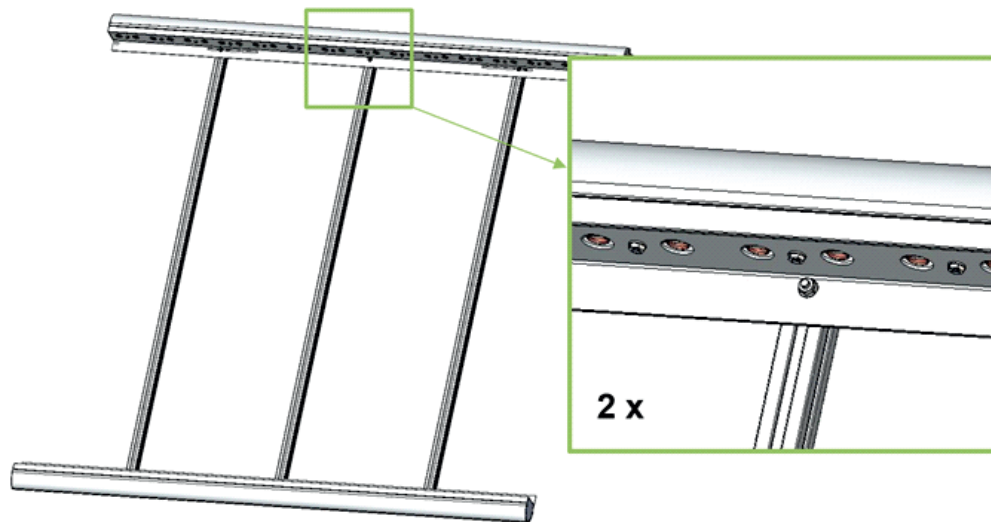
Lieferumfang

Reflektorblech	1000	1500	2000	3000
Für Kollektoren mit Röhrenanzahl	10	15	20	30
Artikelnummer	13811	13812	13813	13814
Reflektorblech1 (L x B in mm)	1930 x 745	1930 x 1120	1930 x 1233	1930 x 1233
Reflektorblech2 (L x B in mm)	-	-	1930 x 447	1930 x 1197
Material	Alu-Zink-Blech			
Reflektorfläche (m ²)	1,44	2,16	2,89	4,33
Gewicht (kg)	5,7	8,6	13,0	18,7
Linsenkopfbohrschraube 4,8 x 13 mm	8	10	14	22
Montageschiene 40 x 40 x 1980 mit 2 Innensechskantschrauben	-	-	-	1
Sperrzahnmutter A2 M8	-	-	-	2
Linsenkopfbohrschraube 5,5 x 38 mm	-	-	-	1

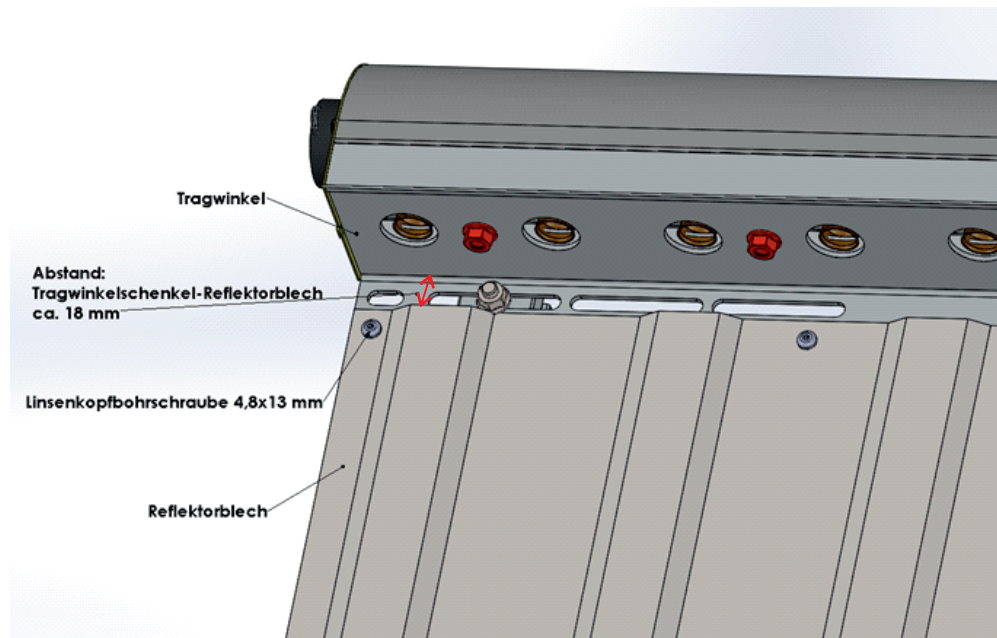
2

Montage

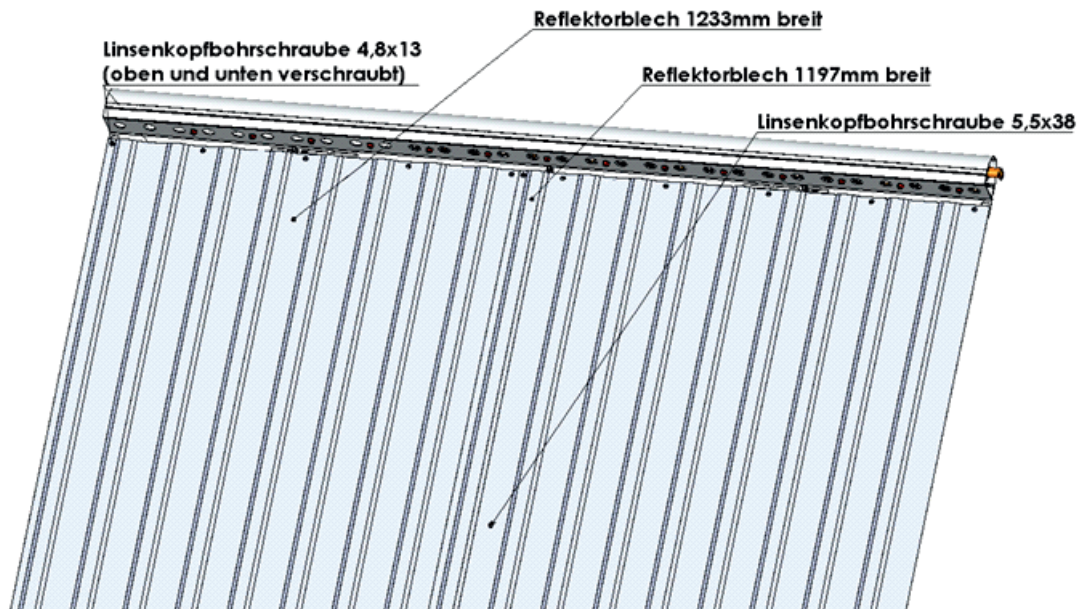
1. Montieren Sie den Kollektor wie es in der Montageanleitung des jeweiligen Kollektors beschrieben wird. Bevor Sie die Röhren einstecken fahren Sie mit Schritt 2 fort.
2. **Nur bei Kollektoren mit 30 Röhren** die beiliegende Montagewise in der Mitte des Kollektors mit 2 Sperrzahnmuttern montieren.



3. Das Reflektorblech linksbündig an den Tragwinkel anlegen, sodass die breiteren Wellentäler auf dem Tragwinkel aufliegen. Gehören 2 Reflektorbleche zum Lieferumfang, wird das breite Blech zuerst angeschraubt. Der Abstand zum Tragwinkelschenkel sollte dabei ca. 18 mm betragen. Gegebenenfalls können die Sperrzahnmuttern der Montageschienen als Anschlag verwendet werden. Das Reflektorblech an den Ecken sowie in jedem zweitem Wellental mit einer Linsenkopfschraube 4,8 x 13 mm verschrauben. Das gegebenenfalls zweite Reflektorblech wird soweit überlappend über das Erste gelegt und verschraubt, dass es auf der rechten Seite nicht übersteht.



4. **Nur bei Kollektoren mit 30 Röhren** werden die Reflektorbleche zusätzlich mit einer Linsenkopfboltschraube 5,5 x 38 mm an der mittleren Montageträger befestigt.



5. Nun können die Röhren montiert werden. Beachten Sie dazu die Montageanleitung des Kollektors.

DIE SUPERKRAFT DER NATUR



AKOTEC
SOLARTHERMIE

WIR SIND SEHR GERNE PERSÖNLICH FÜR SIE DA:



AKOTEC
SOLARTHERMIE

■ AKOTEC Produktionsgesellschaft mbH | Grundmühlenweg 3 | D - 16278 Angermünde

■ T: +49 (0) 3331 25 716 30 | F: +49 (0) 3331 25 599 96 | M: info@akotec.eu | W: akotec.eu