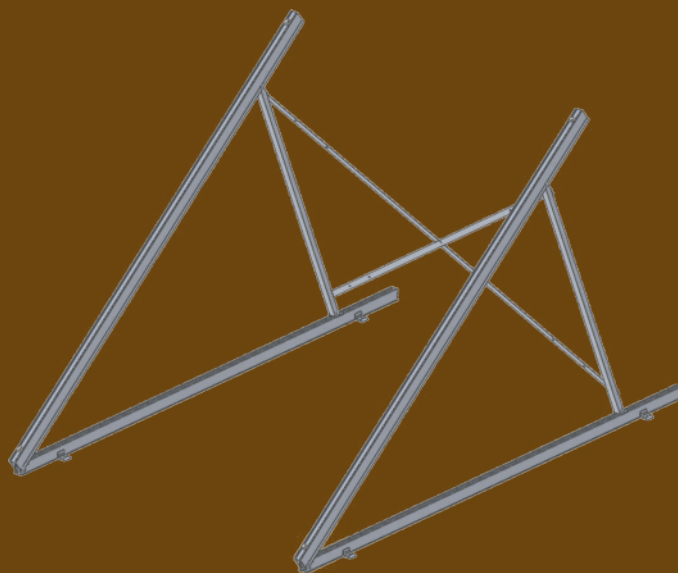


MONTAGEANLEITUNG



KOLLEKTORBEFESTIGUNGEN Freiaufstellung (Art.-Nr. 20070)

geeignet für Weiser Power und Weiser Protect



AKOTEC
SOLARTHERMIE

TECHNIK & NATUR IN EINKLANG



AKOTEC
SOLARTHERMIE



Hinweise

Sicherheit allgemein:

Solarthermische Kollektoren erzeugen Wärme unter Sonneneinstrahlung. Alle Teile wie Rohre, Verbinder, Fühler etc. bergen das Risiko einer Verletzung durch heiße Oberflächen. Außerdem werden solarthermische Systeme mit Überdruck betrieben. Wird ein solarthermisches System geöffnet, kann dies zum Austreten von Dampf oder heißem Wasser führen. Personen, die an solarthermischen Systemen arbeiten, müssen dies bedenken, Schutzkleidung tragen und sichere Verfahren anwenden.

Die Röhrensets sind horizontal zu transportieren. Es dürfen maximal sieben Kartons übereinander gestapelt werden. Unsere Montagesets sind für die Schneelastzonen eins bis zwei geeignet. In den Dach-Randbereichen von einem Meter dürfen Kollektoren wegen verstärkter Turbulenzen nicht montiert werden. In Sturmgebieten müssen gesonderte statische Berechnungen durchgeführt werden.

Arbeiten auf dem Dach:

Beim Arbeiten auf dem Dach sind geeignete Maßnahmen zum Unfallschutz zu treffen. Machen Sie sich vor den Montagearbeiten mit den Unfallverhütungsvorschriften für Bauarbeiten Ihrer Berufsgenossenschaft vertraut oder lassen Sie sich von geeigneten Personen einweisen. Für einen sicheren Einbau der Solarkomponenten sind folgende Punkte zu beachten:

- für Montage der Kollektoren sind Absturzsicherungen einzusetzen
- bei Verwendung von Anlegeleitern sind die Sicherheitsbestimmungen einzuhalten
- Arbeitsplätze auf steilen Dächern sind zu sichern
- bei Arbeiten mit Winkelschleifern sind Schutzbrille und Handschuhe Pflicht
- sowohl bei Montage als auch bei Betrieb können Kollektoren durch einfallendes Licht eine Stillstandstemperatur von bis zu 200°C erreichen
- an den Vor- und Rücklauf Anschlüssen besteht Verbrennungsgefahr

Arbeitsschutz:

- Helm, Gehörschutz und Schutzbrille tragen
- Fallschutzmittel anlegen
- Glasröhren nur mit Handschuhen anfassen



Allgemein benötigte Werkzeuge:

- Bohrmaschine
- Maßband (Gliedermaßstab)
- Wasserwaage
- Maulschlüssel SW 13
- Steckschlüssel SW 13
- Hammer
- Winkelschleifer



Wichtig:

Bitte beachten Sie alle Planungs-, Montage- und Inbetriebnahme Anleitungen. Diese stehen für Sie jederzeit unter <https://www.akotec.eu/deutsch/über-uns/downloads/> zur Verfügung.



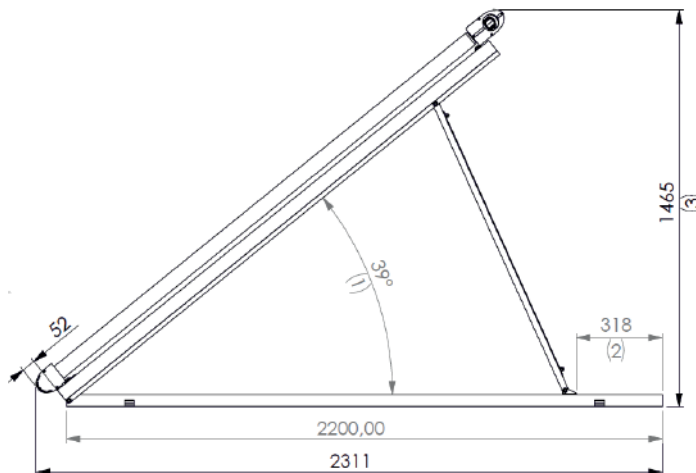
Freiaufstellung 34° -44° (Art-Nr. 20070)

Zur Befestigung von AKOTEC Kollektoren auf Flachdächern
oder als Freiland-Aufstellung

Lieferumfang:

- 2 x Dreieck
- 2 x Schraube M8x40
- 6 x Sperrzahnmutter M8
- 4 x Sechskantschraube M8x25
- 4 x Hammerkopfschraube M8x20
- 4 x Unterlegscheibe DIN 125 A 8,4 A2
- 2 x Diagonalverstrebung
- 1 x Klemmwinkelset

Montagemaße



Anstellwinkel (1)	Position Stützfuß (2)	Höhe (3)
34 °	4	1313
39 °	318	1465
44 °	888	1565

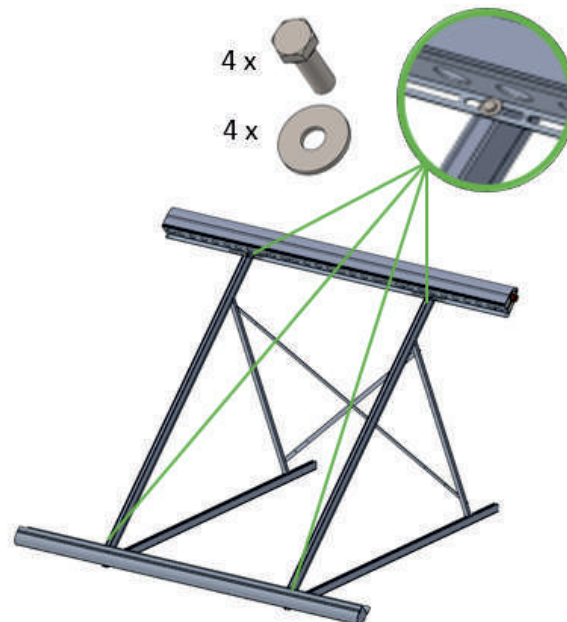
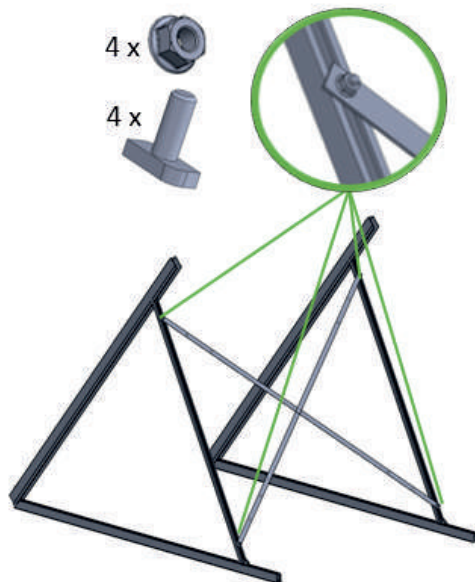
Montage der Freiaufstellung:

Die zwei vormontierten Dreiecke werden aufgeklappt. Der U-Verbinder mit der daran befestigten Stützschiene wird in der Basisschiene soweit verschoben, bis der gewünschte Winkel erreicht ist.

Die beiden Diagonalverstrebungen werden einseitig mit Hilfe der Hammerkopfschrauben und der Sperrzahnmutter an der Stützschiene des ersten Dreiecks angeheftet. Je nach Kollektorbreite und den Abständen der Dreiecke lt. Tabelle, werden die verschiedenen Langlöcher der Diagonalverstrebungen genutzt. Das zweite Dreieck wird parallel zum Ersten positioniert. Die Abstände (lichte Weite) zwischen den beiden Dreiecken sind abhängig vom Kollektortyp.

Abstände (lichte Weite) zwischen den beiden Dreiecken sind abhängig vom Kollektortyp:

Kollektortyp:	lichte Weite zw. den Dreiecken:	nutzen Sie jeweils:
30 Röhren	1315 mm	2. Langloch von außen
20 Röhren	775 mm	2. oder 3. Langloch von außen
15 Röhren	775 mm	2. Langloch von außen
10 Röhren	570 mm	2. Langloch von außen



DIE SUPERKRAFT DER NATUR



AKOTEC
SOLARTHERMIE

WIR SIND SEHR GERNE PERSÖNLICH FÜR SIE DA:



AKOTEC
S O L A R T H E R M I E

■ AKOTEC Produktionsgesellschaft mbH | Grundmühlenweg 3 | D - 16278 Angermünde

■ T: +49 (0) 3331 25 716 30 | F: +49 (0) 3331 25 599 96 | M: info@akotec.eu | W: akotec.eu