

MONTAGEANLEITUNG

KOLLEKTORBEFESTIGUNGEN Fassade HP 80° (Art.-Nr. 20285)

geeignet für Weiser Power und hp Kollektoren



AKOTEC
SOLARTHERMIE

TECHNIK & NATUR IN EINKLANG



AKOTEC
SOLARTHERMIE



Hinweise

Sicherheit allgemein:

Solarthermische Kollektoren erzeugen Wärme unter Sonneneinstrahlung. Alle Teile wie Rohre, Verbinder, Fühler etc. bergen das Risiko einer Verletzung durch heiße Oberflächen. Außerdem werden solarthermische Systeme mit Überdruck betrieben. Wird ein solarthermisches System geöffnet, kann dies zum Austreten von Dampf oder heißem Wasser führen. Personen, die an solarthermischen Systemen arbeiten, müssen dies bedenken, Schutzkleidung tragen und sichere Verfahren anwenden.

Die Röhrensets sind horizontal zu transportieren. Es dürfen maximal sieben Kartons übereinander gestapelt werden. Unsere Montagesets sind für die Schneelastzonen eins bis zwei geeignet. In den Dach-Randbereichen von einem Meter dürfen Kollektoren wegen verstärkter Turbulenzen nicht montiert werden. In Sturmgebieten müssen gesonderte statische Berechnungen durchgeführt werden.

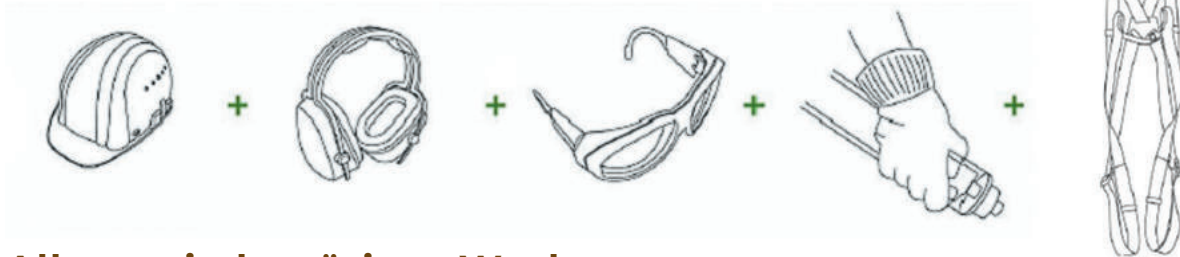
Arbeiten auf dem Dach:

Beim Arbeiten auf dem Dach sind geeignete Maßnahmen zum Unfallschutz zu treffen. Machen Sie sich vor den Montagearbeiten mit den Unfallverhütungsvorschriften für Bauarbeiten Ihrer Berufsgenossenschaft vertraut oder lassen Sie sich von geeigneten Personen einweisen. Für einen sicheren Einbau der Solarkomponenten sind folgende Punkte zu beachten:

- für Montage der Kollektoren sind Absturzsicherungen einzusetzen
- bei Verwendung von Anlegeleitern sind die Sicherheitsbestimmungen einzuhalten
- Arbeitsplätze auf steilen Dächern sind zu sichern
- bei Arbeiten mit Winkelschleifern sind Schutzbrille und Handschuhe Pflicht
- sowohl bei Montage als auch bei Betrieb können Kollektoren durch einfallendes Licht eine Stillstandstemperatur von bis zu 200°C erreichen
- an den Vor- und Rücklauf Anschlüssen besteht Verbrennungsgefahr

Arbeitsschutz:

- Helm, Gehörschutz und Schutzbrille tragen
- Fallschuttmittel anlegen
- Glasröhren nur mit Handschuhen anfassen



Allgemein benötigte Werkzeuge:

- Bohrmaschine
- Maßband (Gliedermaßstab)
- Wasserwaage
- Maulschlüssel SW 13
- Steckschlüssel SW 13
- Hammer
- Winkelschleifer



Wichtig:

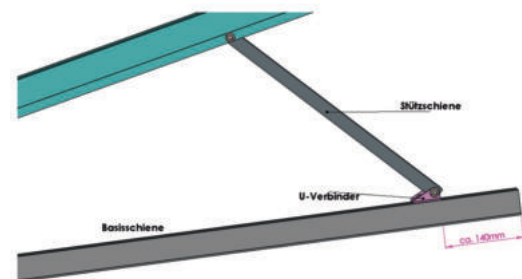
Bitte beachten Sie alle Planungs-, Montage- und Inbetriebnahme Anleitungen. Diese stehen für Sie jederzeit unter <https://www.akotec.eu/deutsch/über-uns/downloads/> zur Verfügung.

Lieferumfang:

- 2 x Montage-Dreieck
- 2 x Diagonalverstrebung 1400 mm
- 2 x Schraube M8x40
- 6 x Sperrzahnmutter M8
- 4 x Sechskantschraube M8x25
- 4 x Hammerkopfschraube M8x20
- 4 x Unterlegscheibe DIN 125 A 8,4 A2
- 4 x Mehrzweckdübel 12x70
- 4 x U-Profil (22,8 x 9,5) l=40mm
- 4 x Stockschraube

1 Aufbau & Versteifen der Montage-Dreiecke:

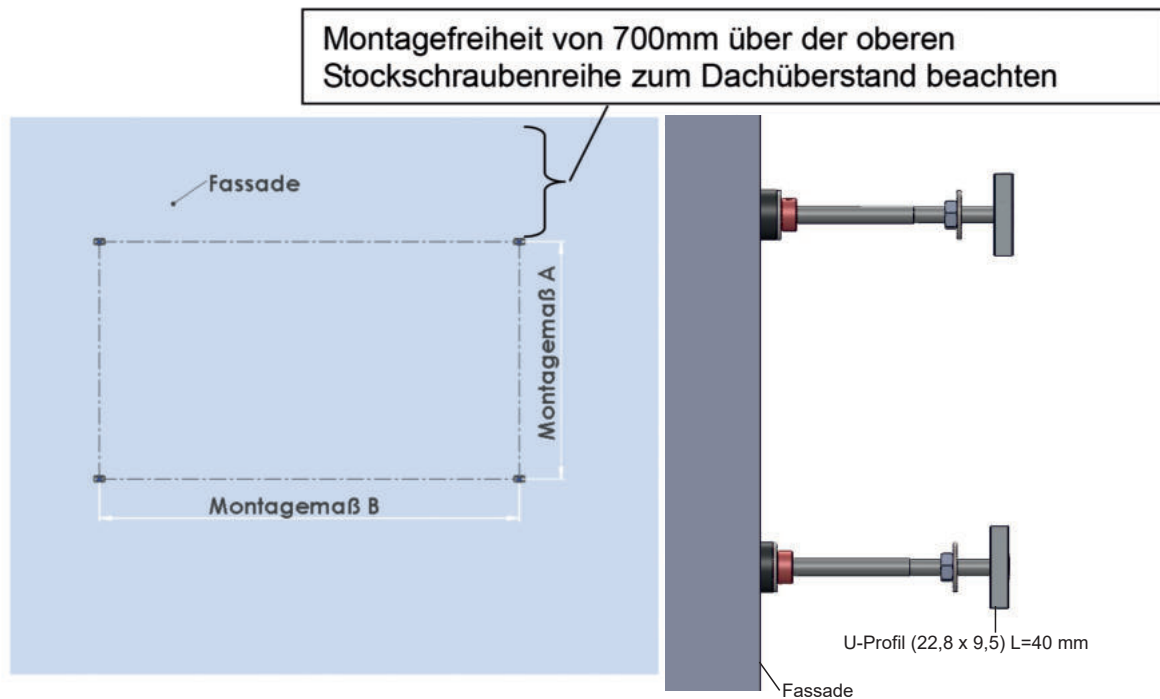
- die zwei vormontierten Dreiecke aufklappen
- Stützschiene mit dem vorgebohrten Träger verschrauben. Den U-Verbinder soweit verschieben, dass die hintere Kante des U-Verbinders ca. 140 mm vom Ende der Basisschiene liegt
- in dieser Lage die 3 Sperrzahnmuttern festziehen, damit der Winkel der Dreiecksschenkel fixiert ist



2 Teil 1 - Befestigungsbohrungen nach Bohrbild herstellen

Je nach Fassadenart, sind die Befestigungsmittel für das Befestigungsset zu wählen. Die vorliegende Montageanleitung beschreibt die Befestigung des Sets an Beton- bzw. Mauerfassaden. In der folgenden Tabelle sind die Bohrbildabstände für die verschiedenen Kollektoren enthalten.

Kollektortyp	Montagemaß B in mm	Montagemaß A in mm
Kollektor mit 10 Röhren	300 - 600	
Kollektor mit 20 Röhren	600 - 900	ca. 1600
Kollektor mit 30 Röhren	1050 - 1350	





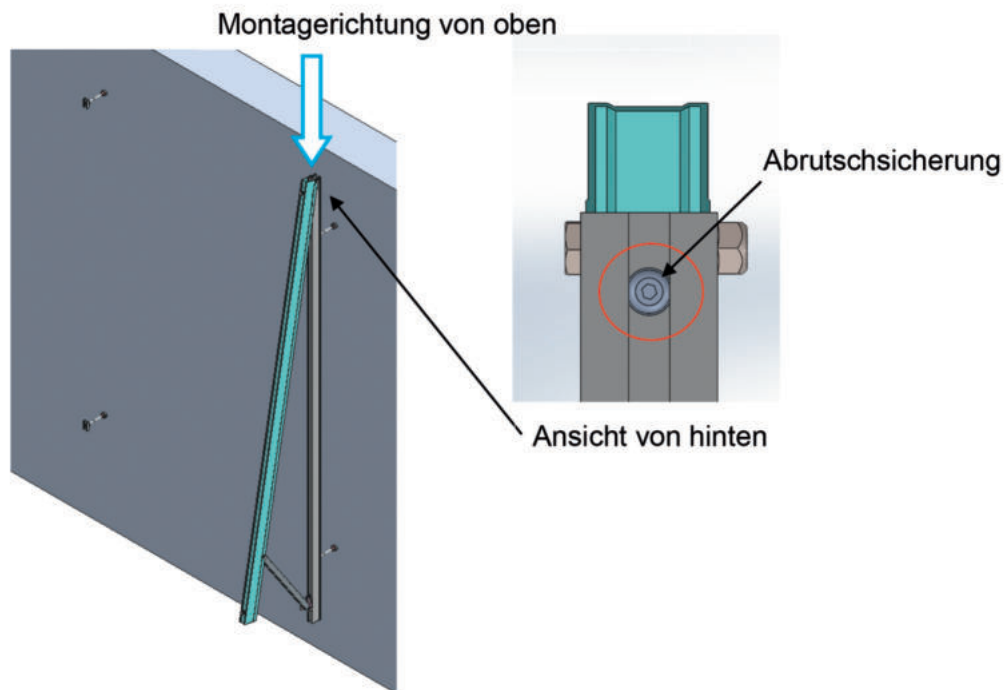
Fassade HP 80° (Art-Nr. 20285)

2 Teil 2 - Befestigungsbohrungen nach Bohrbild herstellen

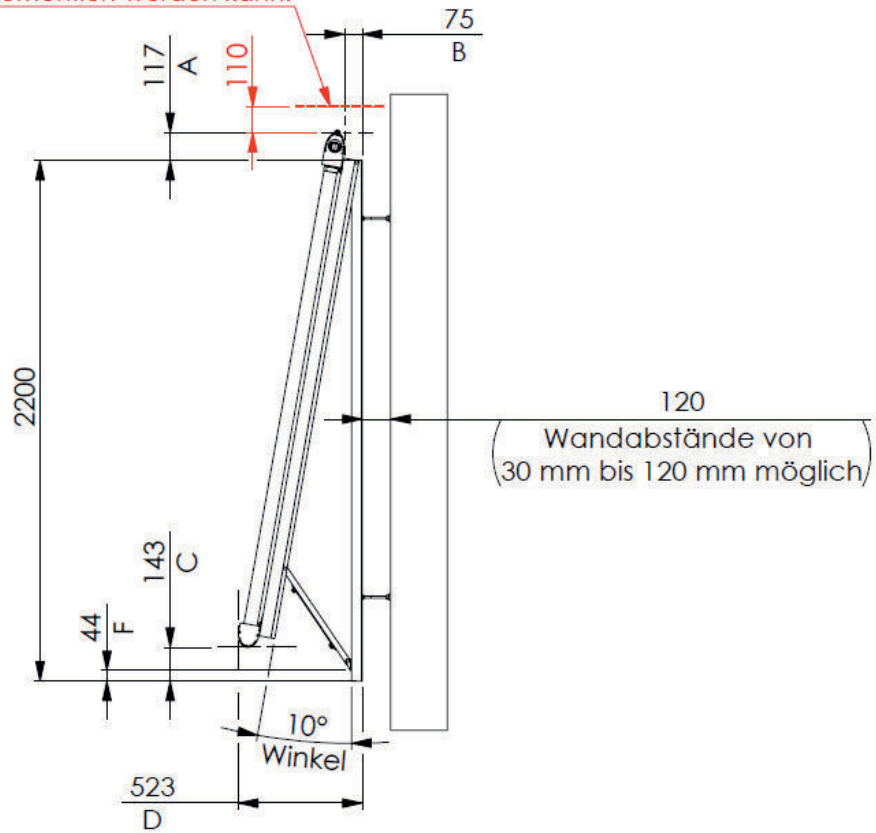
- für die beiliegenden Dübel sind Löcher mit einem Durchmesser von 12 mm und einer Tiefe von ca. 80 mm zu bohren
- Nach dem Einschlagen der Dübel, sind die Stockschrauben so tief in die Dübel einzuschrauben, dass die Gummidichtscheiben die gebohrten Dübellöcher verschließen
- Wichtig: die Enden der Stockschrauben müssen genau in einer Ebene liegen (siehe Details auf der vorherigen Seite) damit das Montagedreieck gut eingefädelt werden kann.
U-Profile an der Stockschraube einölen.
- die 4 U-Profile (22,8 x 9,5) l=40mm mit der offenen Seite nach außen an den Stockschrauben befestigen
- die jeweils außen aufgeschraubte Mutter und eine Scheibe der Stockschraube entfernen, diese Scheibe wird bei dieser Befestigungsart nicht benötigt.
- das U-Profil aufsetzen und mit der Mutter wieder anschrauben (ohne die abgenommene Scheibe)
- die Mutter soll mit dem Stockschraubenende bündig abschließen
- die innenliegenden Mutter und Unterlegscheibe mindestens 20 mm zurückschrauben.

3 Befestigung der Montage-Dreiecke an den Stockschrauben

- Basisschiene der Montage Dreiecke mit ihrer unteren Nut auf die U-Profile der Stockschrauben von oben auffädeln
- durch die Bohrkopfschraube in der Basisschiene wird das Dreieck vor dem Abrutschen zusätzlich gesichert
- bei Befestigung des zweiten Montage-Dreiecks sicher stellen, dass beide Montage Dreiecke genau zueinander ausgerichtet sind
- die vorgesehene Position mit der Sechskantmutter der Stockschraube fixieren



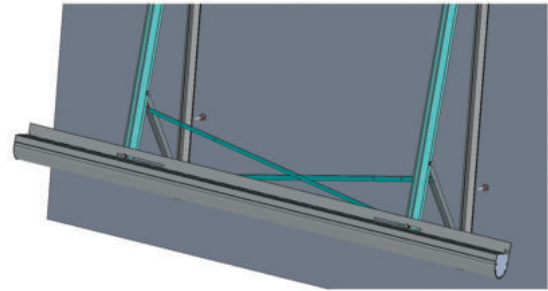
Montagefreiraum
über dem Kollektor
vorsehen damit der
Gehäusedeckel
demontiert werden kann.



Winkel	A	B	C	D	F
10 °	117	75	143	514	44
17 °	127	65	214	763	455

6 Montage des Fußteils

- das Fußteil in Höhe der unteren Einpressmuttern auf die Träger der Montage-Dreiecke anlegen
- seitlich nach dem Sammler ausrichten
- mit Unterlegscheiben und Sechskantschrauben M8x25 mm festschrauben



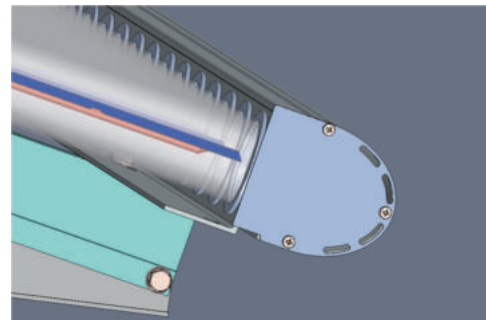
7 Montage der Röhren / Gehäuse

- siehe Montageanleitung Kollektoren

8 Kollektor an den Solarkreislauf anschließen

9 Montage der Seitendeckel

- den Seitendeckel mit jeweils 3 Flachkopf Kreuzschlitzschrauben am Gehäuse festschrauben



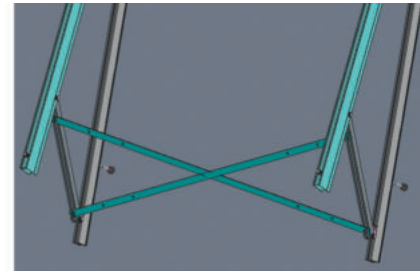
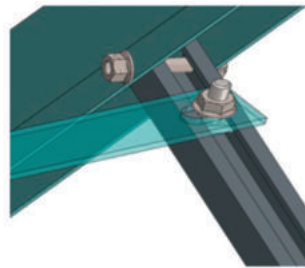
Weitere Einsatzmöglichkeiten:

Kollektorfelder:

Die Kopplung mehrerer Kollektoren zu einem Kollektorfeld ist möglich und wird in den Montageanleitungen der einzelnen Kollektortypen beschrieben

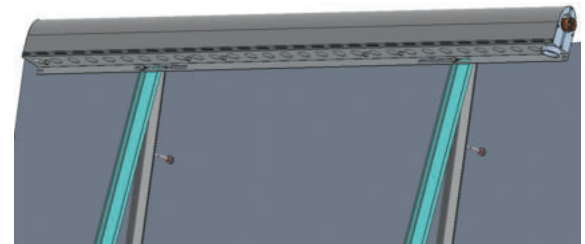
4 Versteifung der Montage-Dreiecke mit Diagonalverstreibungen

- die Diagonalverstreibung ggf. auf die richtige Länge kürzen
- die Diagonalverstreibungen mit Hammerkopfschrauben und Sperrzahnmuttern an den Stützschiene der Montage Dreiecke befestigen



5 Montage des Sammlers an den Montage-Dreiecken

- den Sammler in Höhe der oberen Einpressmuttern an die Träger der Montage-Dreiecke anlegen
- seitlich vermitteln
- mit Unterlegscheiben und Sechskantschrauben M8x25 mm festschrauben



DIE SUPERKRAFT DER NATUR



AKOTEC
SOLARTHERMIE

WIR SIND SEHR GERNE PERSÖNLICH FÜR SIE DA:



AKOTEC
S O L A R T H E R M I E

■ AKOTEC Produktionsgesellschaft mbH | Grundmühlenweg 3 | D - 16278 Angermünde

■ T: +49 (0) 3331 25 716 30 | F: +49 (0) 3331 25 599 96 | M: info@akotec.eu | W: akotec.eu