

MONTAGEANLEITUNG

KOLLEKTORBEFESTIGUNGEN Fassade (Art.-Nr. 20165)

geeignet für Weiser Power Kollektoren



AKOTEC
SOLARTHERMIE

TECHNIK & NATUR IN EINKLANG



AKOTEC
SOLARTHERMIE



Hinweise

Sicherheit allgemein:

Solarthermische Kollektoren erzeugen Wärme unter Sonneneinstrahlung. Alle Teile wie Rohre, Verbinder, Fühler etc. bergen das Risiko einer Verletzung durch heiße Oberflächen. Außerdem werden solarthermische Systeme mit Überdruck betrieben. Wird ein solarthermisches System geöffnet, kann dies zum Austreten von Dampf oder heißem Wasser führen. Personen, die an solarthermischen Systemen arbeiten, müssen dies bedenken, Schutzkleidung tragen und sichere Verfahren anwenden.

Die Röhrensets sind horizontal zu transportieren. Es dürfen maximal sieben Kartons übereinander gestapelt werden. Unsere Montagesets sind für die Schneelastzonen eins bis zwei geeignet. In den Dach-Randbereichen von einem Meter dürfen Kollektoren wegen verstärkter Turbulenzen nicht montiert werden. In Sturmgebieten müssen gesonderte statische Berechnungen durchgeführt werden.

Arbeiten auf dem Dach:

Beim Arbeiten auf dem Dach sind geeignete Maßnahmen zum Unfallschutz zu treffen. Machen Sie sich vor den Montagearbeiten mit den Unfallverhütungsvorschriften für Bauarbeiten Ihrer Berufsgenossenschaft vertraut oder lassen Sie sich von geeigneten Personen einweisen. Für einen sicheren Einbau der Solarkomponenten sind folgende Punkte zu beachten:

- für Montage der Kollektoren sind Absturzsicherungen einzusetzen
- bei Verwendung von Anlegeleitern sind die Sicherheitsbestimmungen einzuhalten
- Arbeitsplätze auf steilen Dächern sind zu sichern
- bei Arbeiten mit Winkelschleifern sind Schutzbrille und Handschuhe Pflicht
- sowohl bei Montage als auch bei Betrieb können Kollektoren durch einfallendes Licht eine Stillstandstemperatur von bis zu 200°C erreichen
- an den Vor- und Rücklauf Anschlüssen besteht Verbrennungsgefahr

Arbeitsschutz:

- Helm, Gehörschutz und Schutzbrille tragen
- Fallschuttmittel anlegen
- Glasröhren nur mit Handschuhen anfassen



Allgemein benötigte Werkzeuge:

- Bohrmaschine
- Maßband (Gliedermaßstab)
- Wasserwaage
- Maulschlüssel SW 13
- Steckschlüssel SW 13
- Hammer
- Winkelschleifer



Wichtig:

Bitte beachten Sie alle Planungs-, Montage- und Inbetriebnahme Anleitungen. Diese stehen für Sie jederzeit unter <https://www.akotec.eu/deutsch/über-uns/downloads/> zur Verfügung.

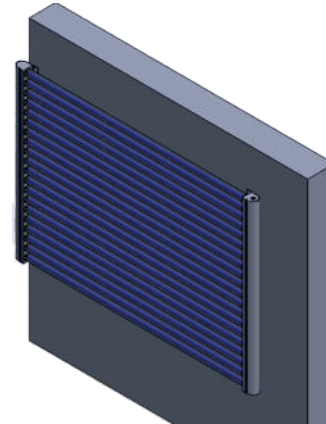


Fassade (Art-Nr. 20165) NUR WEISER POWER

Zur Befestigung von AKOTEC Weiser Power Kollektoren an der Fassade

Lieferumfang:

- 2 x Schiene LDC (36 x 28) L=2000 mm
- 1 x Stocksraubenset (4 Stk)
- 4 x U-Profil (22,8 x 9,5) l=40mm
- 4 x Hammerkopfschraube M8x20 A2
- 4 x Sperrzahnmutter M8 A2
- 4 x Mehrzweckdübel 12x70



1 Befestigungsbohrungen nach Bohrbild erstellen

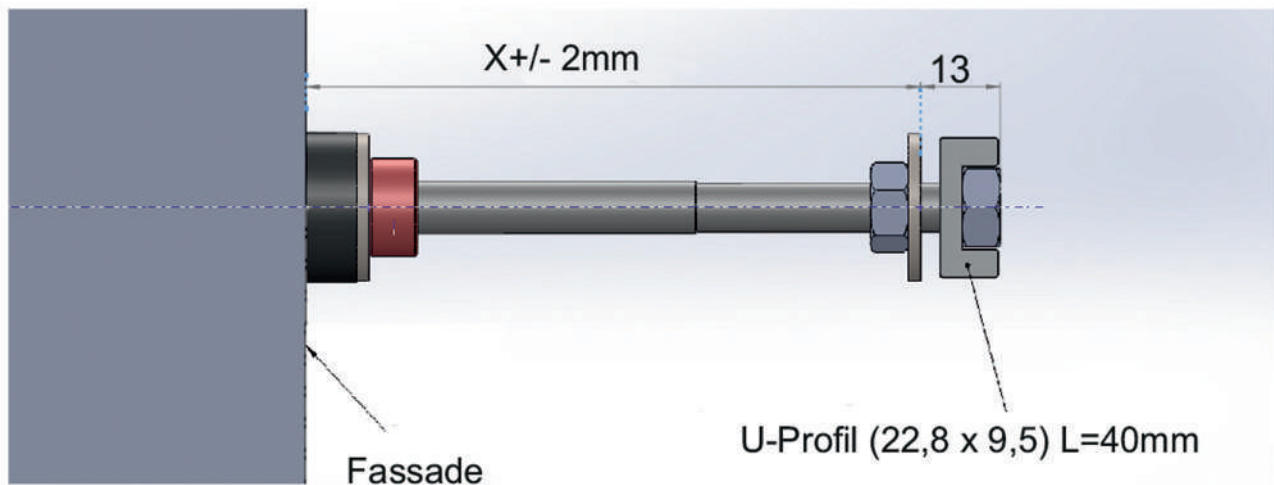
Je nach Fassadenart, sind die Befestigungsmittel für das Befestigungsset zu wählen. Die vorliegende Montageanleitung beschreibt die Befestigung des Sets an Beton- bzw. Mauerfassaden.

In der folgenden Tabelle sind die Bohrbildabstände für die verschiedenen Kollektoren enthalten:



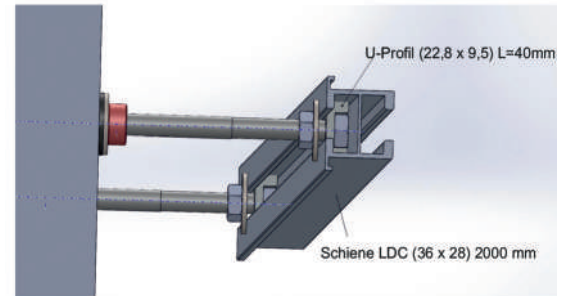
| Kollektortyp | Montagemaß A in mm | Montagemaß B in mm |
|-------------------------|--------------------|--------------------|
| Kollektor mit 10 Röhren | 300 - 600 | ca. 1600 |
| Kollektor mit 15 Röhren | 675 - 975 | ca. 1600 |
| Kollektor mit 20 Röhren | 600 - 900 | ca. 1600 |
| Kollektor mit 30 Röhren | 1050 - 1350 | ca. 1600 |

- für die beiliegenden Dübel sind Löcher mit einem Durchmesser von 12 mm und einer Tiefe von ca. 80 mm zu bohren
- nach Einschlagen der Dübel, sind die Stockschrauben so tief in die Dübel einzuschrauben, dass die Gummidichtscheiben die gebohrten Dübellöcher verschließen
- Wichtig: die Enden der Stockschrauben müssen in einer Ebene liegen
- die 4 U-Profile (22,8 x 9,5) l=40 mm mit der offenen Seite nach außen an den Stockschrauben befestigen
- die jeweils außen aufgeschraubte Mutter und eine Scheibe der Stockschraube entfernen
- das U-Profil aufsetzen und mit der Mutter wieder anschrauben (ohne die abgenommenen Scheibe)
- die Mutter soll mit dem Stockschraubenende bündig abschließen
- mit der innen liegenden Mutter wird der Abstand der verbliebenen Scheibe der Stockschraube so eingestellt, dass der in der Detailansicht dargestellte Abstand von 13 mm entsteht



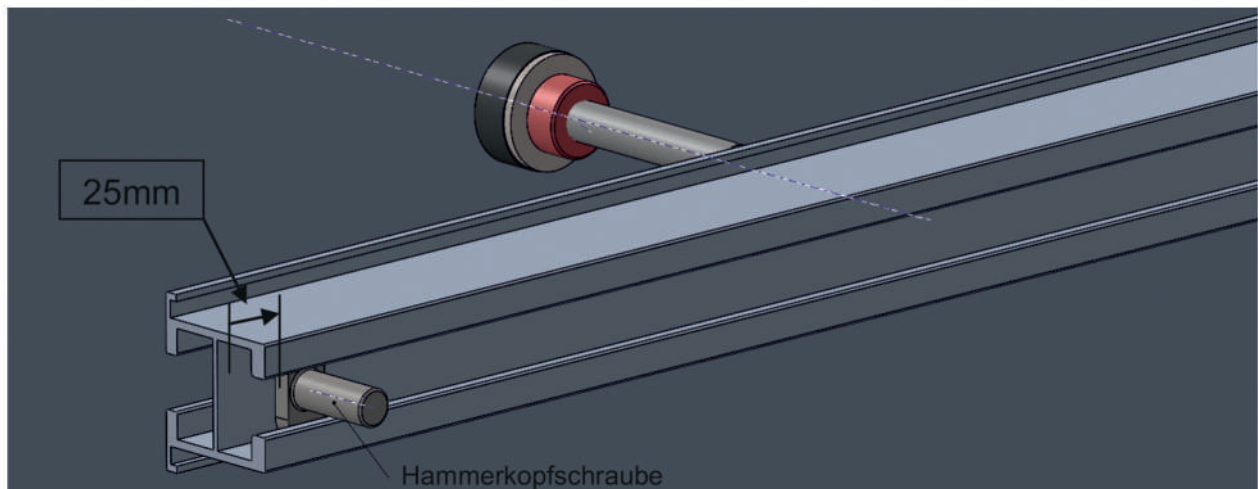
2 Montieren der LDC-Schiene

- beide LDC-Schienen (36 x 28) L=2000 mm von der Seite über die U-Profile schieben
- vermitteln und mit den hinteren Muttern der Stockschrauben fixieren



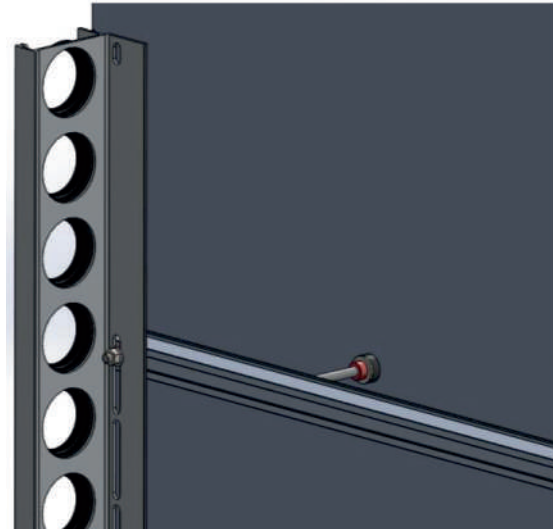
3 Einschieben der Hammerkopfschrauben:

- die 4 Hammerkopfschrauben von den Seiten in die LDC-Schiene einschieben
- der Abstand zur Außenkante der LDC-Schiene sollte dabei ca. 25 mm betragen



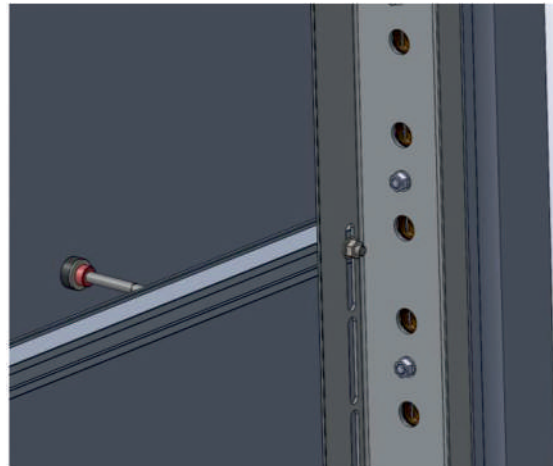
4 Montage der Tragwinkel:

- der Tragwinkel Röhre und der Tragwinkel Sammler mit ihren Langlöchern auf die in den LDC-Schienen steckenden Hammerkopfschrauben stecken
- nach dem Ausrichten mit den beiliegenden Sperrzahnmuttern fixieren
- der Abstand der Hammerkopfschrauben muss dabei zwischen 1945 mm und 1961,5 mm betragen
- die Tragwinkel müssen senkrecht und parallel stehen



5 weitere Montage

- erfolgt nach der Kollektor-spezifischen Montageanleitung
- Ihre spezifische Anleitung finden Sie auch jederzeit auf www.akotec.eu



DIE SUPERKRAFT DER NATUR



AKOTEC
SOLARTHERMIE

WIR SIND SEHR GERNE PERSÖNLICH FÜR SIE DA:



AKOTEC
S O L A R T H E R M I E

■ AKOTEC Produktionsgesellschaft mbH | Grundmühlenweg 3 | D - 16278 Angermünde

■ T: +49 (0) 3331 25 716 30 | F: +49 (0) 3331 25 599 96 | M: info@akotec.eu | W: akotec.eu