

MONTAGEANLEITUNG

**KOLLEKTORBEFESTIGUNGEN
AUFDACH ZIEGEL (Art-Nr. 20084)**

geeignet für Weiser Power und hp



AKOTEC
SOLARTHERMIE

TECHNIK & NATUR IN EINKLANG



AKOTEC
SOLARTHERMIE



Hinweise

Sicherheit allgemein:

Solarthermische Kollektoren erzeugen Wärme unter Sonneneinstrahlung. Alle Teile wie Rohre, Verbinder, Fühler etc. bergen das Risiko einer Verletzung durch heiße Oberflächen. Außerdem werden solarthermische Systeme mit Überdruck betrieben. Wird ein solarthermisches System geöffnet, kann dies zum Austreten von Dampf oder heißem Wasser führen. Personen, die an solarthermischen Systemen arbeiten, müssen dies bedenken, Schutzkleidung tragen und sichere Verfahren anwenden.

Die Röhrensets sind horizontal zu transportieren. Es dürfen maximal sieben Kartons übereinander gestapelt werden. Unsere Montagesets sind für die Schneelastzonen eins bis zwei geeignet. In den Dach-Randbereichen von einem Meter dürfen Kollektoren wegen verstärkter Turbulenzen nicht montiert werden. In Sturmgebieten müssen gesonderte statische Berechnungen durchgeführt werden.

Arbeiten auf dem Dach:

Beim Arbeiten auf dem Dach sind geeignete Maßnahmen zum Unfallschutz zu treffen. Machen Sie sich vor den Montagearbeiten mit den Unfallverhütungsvorschriften für Bauarbeiten Ihrer Berufsgenossenschaft vertraut oder lassen Sie sich von geeigneten Personen einweisen. Für einen sicheren Einbau der Solarkomponenten sind folgende Punkte zu beachten:

- für Montage der Kollektoren sind Absturzsicherungen einzusetzen
- bei Verwendung von Anlegeleitern sind die Sicherheitsbestimmungen einzuhalten
- Arbeitsplätze auf steilen Dächern sind zu sichern
- bei Arbeiten mit Winkelschleifern sind Schutzbrille und Handschuhe Pflicht
- sowohl bei Montage als auch bei Betrieb können Kollektoren durch einfallendes Licht eine Stillstandstemperatur von bis zu 200°C erreichen
- an den Vor- und Rücklauf Anschlüssen besteht Verbrennungsgefahr

Arbeitsschutz:

- Helm, Gehörschutz und Schutzbrille tragen
- Fallschuttmittel anlegen
- Glasröhren nur mit Handschuhen anfassen



Allgemein benötigte Werkzeuge:

- Bohrmaschine
- Maßband (Gliedermaßstab)
- Wasserwaage
- Maulschlüssel SW 13
- Steckschlüssel SW 13
- Hammer
- Winkelschleifer



Wichtig:

Bitte beachten Sie alle Planungs-, Montage- und Inbetriebnahme Anleitungen. Diese stehen für Sie jederzeit unter <https://www.akotec.eu/deutsch/über-uns/downloads/> zur Verfügung.



Aufdach Ziegel (Art-Nr. 20084)

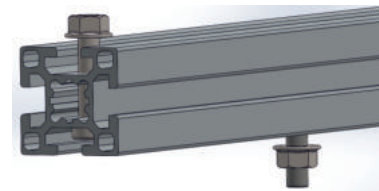
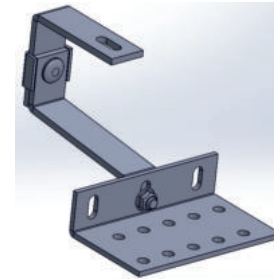
Zur Befestigung von AKOTEC Kollektoren auf Ziegel-Dächern

Lieferumfang:

- 4 x höhenverstellbarer Edelstahl Dachhaken,
Verstellbereich 41 mm
- 8x Tellerkopfschrauben A2-80 (ETA-11/0283)
- 2 x Kollektor-Montageschiene (symmetrisch aufgebaut)

vormontiert bestehend aus:

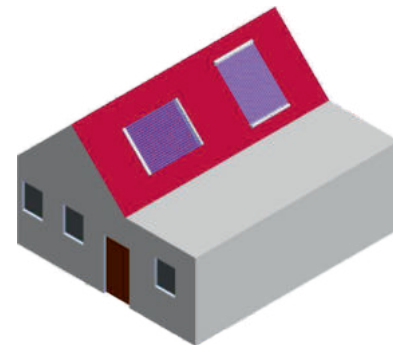
- 1 x Tragschiene
- 2 x Hammerkopfschraube M8 x 30
- 2 x Sechskantschraube M8 x 45
- 4 x Sperrzahnmutter M8



Achtung:

Die Kollektoren sind so zu montieren, dass sich das Verteilerrohr für HP-Kollektoren immer oben befindet. Eine Quermontage ist bei DF-Kollektoren möglich, dabei sind die Röhren durch einen oberhalb der Röhren angeordneten ausreichenden Schneefang zu schützen!

Bitte beachten Sie, dass die Röhren zur Sonne ausrichtbar sein müssen.

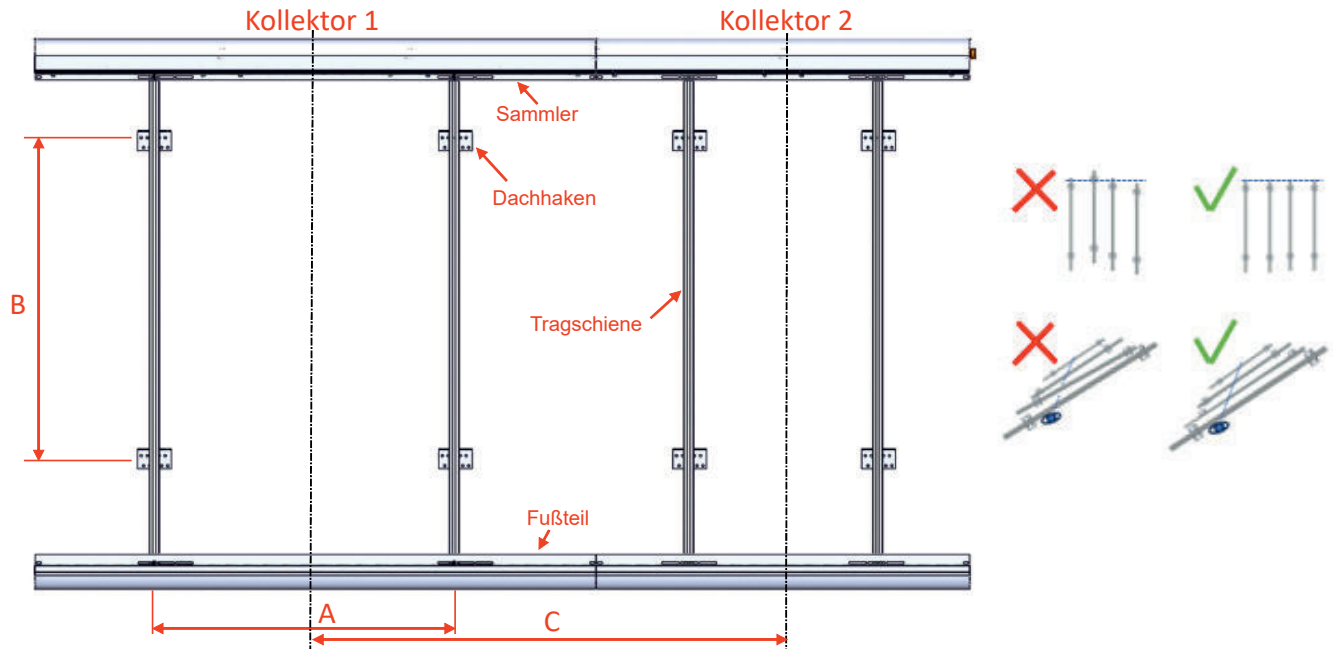


Montagemaße:

Mindestabstand

von Dachrändern und (falls vorhanden) Blitzschutzanlagen = 1 Meter

Auf gleiche horizontale Ausrichtung und das Fluchten der Tragschienen achten.



Kollektor mit ... Röhren	10	20	30
A = Abstand (min.-max.)	300-600	600-900	1050-1350
B = Abstand (min.-max.)	1200-1900	1200-1900	1200-1900
C = ca. Mittelabstand benachbarter Kollektoren 1 und 2 mit ... Röhren	10	750	1125
	20	1125	1500
	30	1500	1875

Die Montagemaße sind bei vertikaler und horizontaler Montage gleich!



Aufdach Ziegel (Art-Nr. 20084)

Montage der Dachhaken:

1

Die Befestigungspunkte ausmessen (siehe Montagemaße) und die Dachsparren freilegen.

2

Dachhaken vormontieren, Schrauben noch nicht festziehen. Dachhaken mit 2 Tellerkopfschrauben auf Sparren verschrauben.

Randabstände nach DIN EN 1992-1-1 beachten.

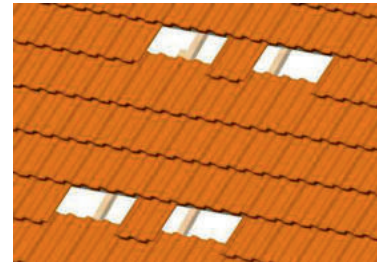
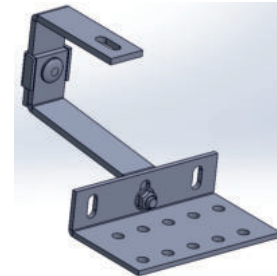
Bei problematischen Auflageflächen die Konsole zusätzlich mit einem Stück Dachlatte verstärken. Jetzt ausrichten und die 2 Sperrzahnmuttern M8 mit einem 13er Maul- oder Ringschlüssel festziehen.

3

Den Dachziegel mit einem Hammer oder einem Winkelschleifer so bearbeiten, dass der Dachziegel problemlos auf dem Dachhaken aufliegt.

4

Das Dach wieder eindecken.



Aufdach Ziegel (Art-Nr. 20084)

Montage des Kollektors:

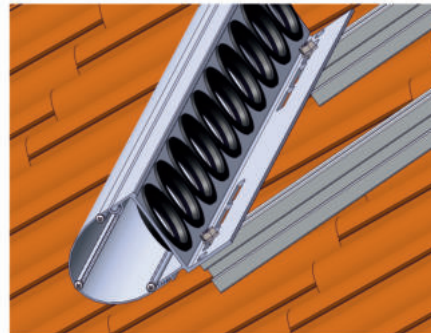
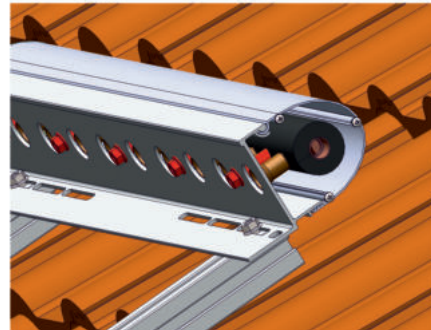
1

Die Sperrzahnmuttern der Schrauben M8 x 45 abschrauben, den Sammler auf die Schrauben M8 x 45 legen und die Sperrzahnmuttern handfest anziehen.

Den Sammler individuell ausrichten, so dass alle Anschlüsse und eine eventuelle Aneinanderreihung mehrerer Kollektoren möglich sind.

2

Das Fußteil genauso wie den Sammler montieren und ausrichten. Der Deckel des Fußteils ist optional mit zu bestellen.



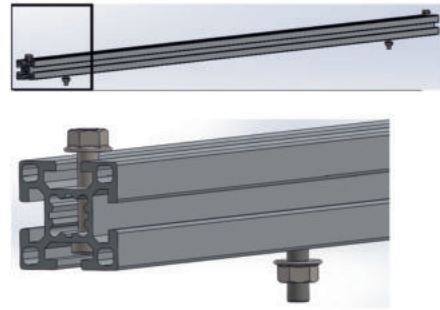
Montage der Kollektor-Montageschienen:

1

Die Sperrzahnmuttern der Hammerkopfschrauben M8 x 30 lösen.

Die Kollektor-Montageschiene an der Unterkonstruktion montieren.

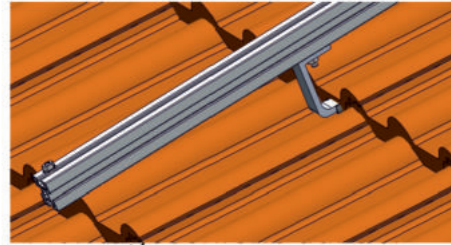
Die M8 Sperrzahnmutter noch nicht fest anziehen.



2

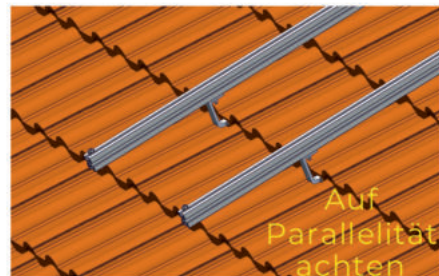
Die Kollektor-Montageschienen parallel zueinander ausrichten.

Dann die M8 Sperrzahnmuttern fest anziehen.



3

Tipp: Bei mehreren Kollektoren eine Schnur spannen damit die Kollektormontageschienen alle parallel zueinander ausgerichtet sind.

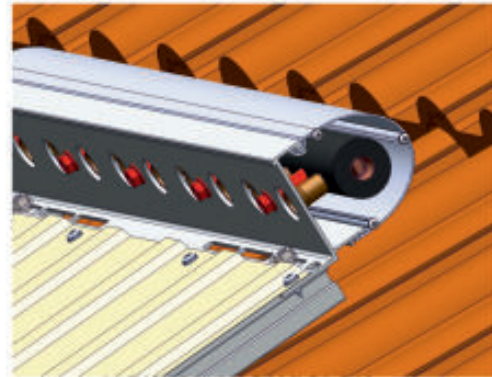


3

Optional: Montage des Reflektors

Den Reflektor mit Hilfe der beigefügten Bohrschrauben am Sammler und Fußteil verschrauben.

Am Reflektor sind dafür passgenaue Löcher vorgebohrt.

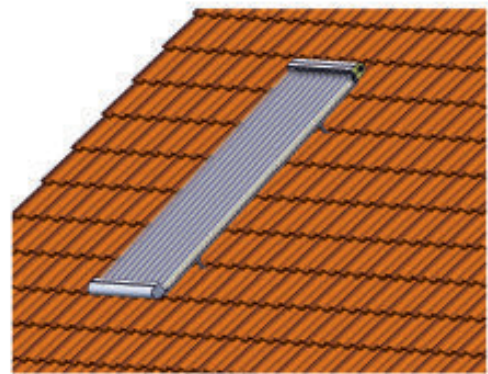


4

Anschluss des Kollektors an den Solarkreislauf

5

Anschließend die Röhren und Seitendeckel montieren.



DIE SUPERKRAFT DER NATUR



AKOTEC
SOLARTHERMIE

WIR SIND SEHR GERNE PERSÖNLICH FÜR SIE DA:



AKOTEC
SOLARTHERMIE

■ AKOTEC Produktionsgesellschaft mbH | Grundmühlenweg 3 | D - 16278 Angermünde

■ T: +49 (0) 3331 25 716 30 | F: +49 (0) 3331 25 599 96 | M: info@akotec.eu | W: akotec.eu