



Installations- und Inbetriebnahme Anleitung Solarstationen SenCon Basic





Inhaltsverzeichnis

1 Allgemeines	3
1.1 Zu dieser Anleitung	3
1.2 Zu diesem Produkt.....	3
1.3 Bestimmungsgemäße Verwendung.....	4
2 Sicherheitshinweise.....	5
3 Montage und Installation [Fachmann].....	7
4 Inbetriebnahme [Fachmann].....	9
4.1 Spülen und Befüllen des Solarkreises	10
4.2 Vorbereitung zum Spülen	12
4.3 Spülen und Befüllen.....	12
4.4 Einstellen der Solaranlage	15
5 Wartung [Fachmann].....	16
5.1 Entleeren der Solaranlage	16
5.2 Demontage	17
6 Ersatzteile	17
7 Technische Daten und Druckverlustkennlinie.....	18
8 Funktion Schwerkraftbremsen.....	20
9 Inbetriebnahmeprotokoll.....	22



1. Allgemeines



Lesen Sie diese Anleitung vor der Installation und Inbetriebnahme sorgfältig durch.
Bewahren Sie diese Anleitung zum späteren Gebrauch in der Nähe der Anlage auf.

1.1 Zu dieser Anleitung

Diese Anleitung beschreibt die Funktion, Installation, Inbetriebnahme und Bedienung der Solarstationen SenCon Basic. Die mit [Fachmann] bezeichneten Kapitel richten sich ausschließlich an den Fachhandwerker.

Für andere Komponenten der Solaranlage, wie Kollektoren, Speicher, Ausdehnungsgefäße und Regler, beachten Sie bitte die Anleitungen des jeweiligen Herstellers.

1.2 Zu diesem Produkt

Die Station ist eine vormontierte und auf Dichtheit geprüfte Armaturengruppe zum Umwälzen des Wärmeträgers im Solarkreislauf. Sie ist auf einem Wandhalter aufgesteckt und wird von Clip-Federn gehalten. Die Station ist optional mit einem vormontierten Regler mit Isolierung ausgestattet.

Sie enthält wichtige Armaturen und Sicherheitseinrichtungen für den Betrieb der Anlage:

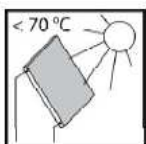
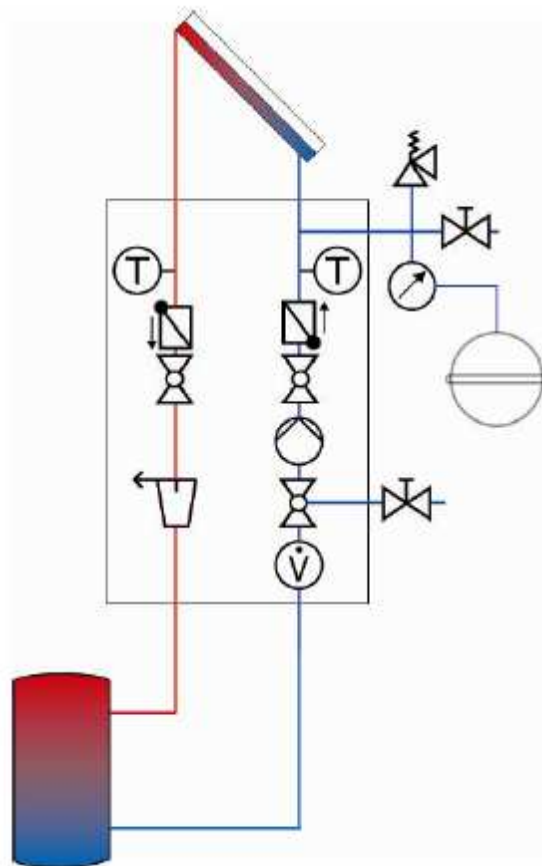
- Kugelhähne im Vor- und Rücklauf mit austauschbarer Spindel
- Schwerkraftbremsen im Vorlauf- und Rücklauf-Kugelhahn
- Thermometer im Vor- und Rücklauf
- Manometer zur Anzeige des Anlagendrucks
- Flowmeter zur Anzeige des Volumenstroms
- Kugelhahn zur Eindrosselung des Volumenstroms
- Solar-Sicherheitsventil
- Luffang zur einfachen Entlüftung
- Spül- und Befüllanschlüsse



1.3 Bestimmungsgemäße Verwendung

Die Solarstation darf nur in solarthermischen Anlagen als Pumpstation im Solarkreis unter Berücksichtigung der in dieser Anleitung angegebenen technischen Grenzwerte verwendet werden. Bauartbedingt darf sie nur wie in dieser Anleitung beschrieben montiert und betrieben werden!

Die bestimmungswidrige Verwendung führt zum Ausschluss jeglicher Haftungsansprüche.



Bei Sonnenschein heizen sich die Kollektoren sehr stark auf. Der Wärmeträger im Solarkreis kann sich auf über 100 °C erhitzen. Spülen und befüllen Sie den Solarkreis nur bei Kollektortemperaturen unter 70 °C.



2. Sicherheitshinweise

Die Installation und Inbetriebnahme sowie der Anschluss der elektrischen Komponenten setzen Fachkenntnisse voraus, die einem anerkannten Berufsabschluss als Anlagenmechaniker/in für Sanitär-, Heizungs- und Klimatechnik bzw. einem Beruf mit vergleichbarem Kenntnisstand entsprechen [Fachmann]. Bei der Installation und Inbetriebnahme muss folgendes beachtet werden:

- einschlägige regionale und überregionale Vorschriften
- Unfallverhütungsvorschriften der Berufsgenossenschaft
- Anweisungen und Sicherheitshinweise dieser Anleitung

	WARNUNG
	<p>Verbrühungsgefahr durch Dampfaustritt!</p> <p>Bei Sicherheitsventilen besteht Verbrühungsgefahr durch Dampfaustritt. Prüfen Sie bei der Installation die örtlichen Gegebenheiten, ob eine Abblaseleitung an die Sicherheitsgruppe angeschlossen werden muss.</p> <p>➤ Beachten Sie hierzu die Anleitung zum Sicherheitsventil.</p>

	VORSICHT
	<p>Personen- und Sachschaden durch Überdruck!</p> <p>Durch Schließen beider Kugelhähne im Primärkreis trennen Sie die Sicherheitsgruppe vom Wärmetauscher. Durch das Aufheizen des Speichers können hohe Drücke entstehen, die zu Sach- und Personenschaden führen können!</p> <p>➤ Schließen Sie die Kugelhähne nur im Service-Fall.</p>



ACHTUNG

Sachschaden durch Mineralöle!

Mineralölprodukte beschädigen die EPDM-Dichtungselemente nachhaltig, wodurch die Dichteigenschaften

verloren gehen. Für Schäden, die durch derartig beschädigte Dichtungen entstehen, übernehmen wir weder eine Haftung noch leisten wir Garantieersatz.

- Vermeiden Sie unbedingt, dass EPDM mit mineralölhaltigen Substanzen in Kontakt kommt.
- Verwenden Sie ein mineralölfreies Schmiermittel auf Silikon- oder Polyalkylenbasis, wie z. B. Unisilikon L250L und Syntheso Glep 1 der Firma Klüber oder Silikonspray.

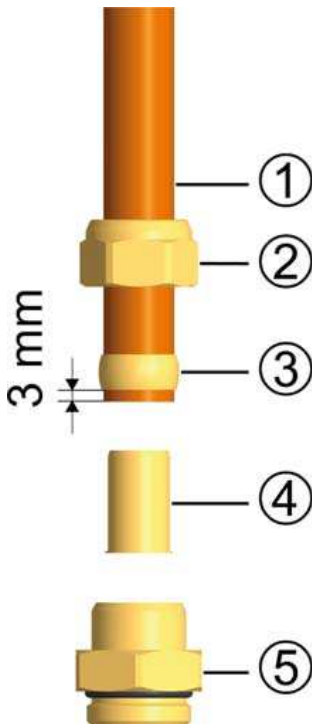
ACHTUNG

Sachschaden durch hohe Temperaturen!

Da der Wärmeträger in Kollektornähe sehr heiß sein kann, muss die Armaturengruppe mit ausreichendem Abstand zum Kollektorfeld installiert werden. Zum Schutz des Ausdehnungsgefäßes ist gegebenenfalls ein Vorschaltgefäß erforderlich.



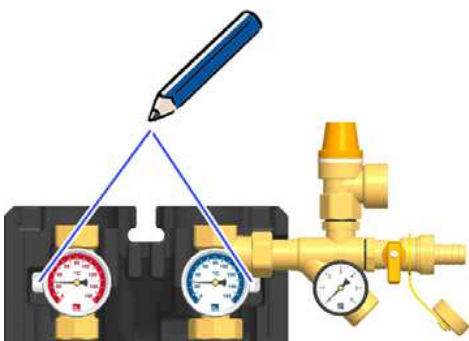
3. Montage und Installation [Fachmann]



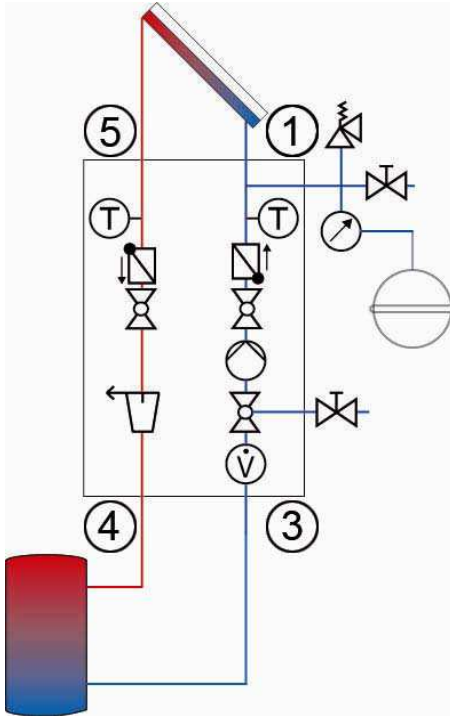
Nicht im Lieferumfang enthalten!

Zubehör: Schneidringverschraubung

1. Schieben Sie die Überwurfmutter (2) und den Schneidring (3) auf das Kupferrohr (1). Damit eine sichere Krafteinleitung und Abdichtung gewährleistet ist, muss das Rohr mindestens 3 mm aus dem Schneidring heraus stehen.
2. Schieben Sie die Stützhülse (4) in das Kupferrohr.
3. Stecken Sie das Kupferrohr mit den aufgesteckten Einzelteilen (2), (3) und (4) so weit wie möglich in das Gehäuse der Schneidringverschraubung (5) hinein.
4. Schrauben Sie die Überwurfmutter (2) zunächst handfest an.
5. Ziehen Sie die Überwurfmutter (2) mit einer ganzen Umdrehung fest an. Um den Dichtring nicht zu beschädigen, sichern Sie hierbei das Gehäuse der Schneidringverschraubung (5) gegen Verdrehen.

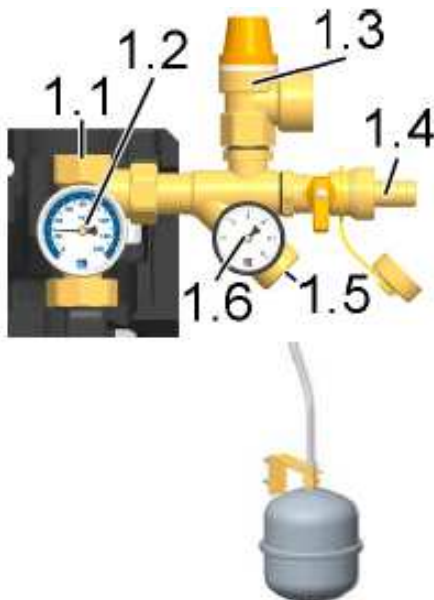


1. Ziehen Sie die vordere Isolierschale ab.
2. Übertragen Sie die Befestigungslöcher neben den Thermometern der Solarstation auf die Montagefläche.
3. Bohren Sie die Löcher und befestigen Sie die Solarstation mit den beiliegenden Dübeln und Schrauben an der Wand.



4. Verrohren Sie die Solarstation mit der Anlage
 - ⑤ Vorlauf vom Kollektorfeld
 - ① Rücklauf zum Kollektorfeld
 - ④ Vorlauf zum Speicher
 - ③ Rücklauf vom Speicher

Alle Verschraubungen sind als ¾" Innengewinde ausgeführt.
5. Schließen Sie die Anschlussleitung für das Ausdehnungsgefäß unterhalb des Manometers an [1.5] und befestigen Sie die Halterung für das Ausdehnungsgefäß.
Optional erhältlich!



6. Stellen Sie den Vordruck des Ausdehnungsgefäßes auf die Anlage ein und schließen Sie das Ausdehnungsgefäß an. Beachten Sie hierzu die gesonderte Anleitung des Ausdehnungsgefäßes!
7. Prüfen Sie alle Verschraubungen und ziehen Sie sie ggf. nach.


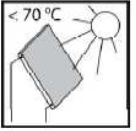
Die Montage der Solarstation ist abgeschlossen und Sie können die Station in Betrieb nehmen.

Optional erhältlich!



4. Inbetriebnahme

Beachten Sie die folgenden Sicherheitshinweise zur Inbetriebnahme der Station:

	⚠️ WARNUNG
 	<p>Verbrennungs- und Verbrühungsgefahr!</p> <p>Die Armaturen können über 100 °C heiß werden. Deshalb darf die Anlage nicht bei heißen Kollektoren (starkem Sonnenschein) gespült oder befüllt werden. Beachten Sie, dass bei zu hohem Anlagendruck heißer Wärmeträger aus den Sicherheitsventilen austritt! Beim Entlüften kann der Wärmeträger als Dampf austreten und zu Verbrühungen führen!</p> <ul style="list-style-type: none"> ➤ Spülen und befüllen Sie die Anlage nur bei Kollektortemperaturen unter 70 °C.

ACHTUNG

Frostgefahr!

Oft lassen sich Solaranlagen nach dem Spülen nicht mehr restlos entleeren. Beim Spülen mit Wasser besteht daher die Gefahr von späteren Frostschäden. Spülen und befüllen Sie die Solaranlage deshalb nur mit dem später verwendeten Wärmeträger.

- Verwenden Sie als Wärmeträger ein Wasser-Propylenglykol-Gemisch mit maximal 50 % Propylenglykol.

ACHTUNG

Hinweis zur Inbetriebnahme-Reihenfolge

- Befüllen Sie bei der Inbetriebnahme erst den Heizungskreis und anschließend den Solarkreis. So wird gewährleistet, dass eventuell aufgenommene Wärme auch abgeführt werden kann.



4.1 Spülen und Befüllen des Solarkreises

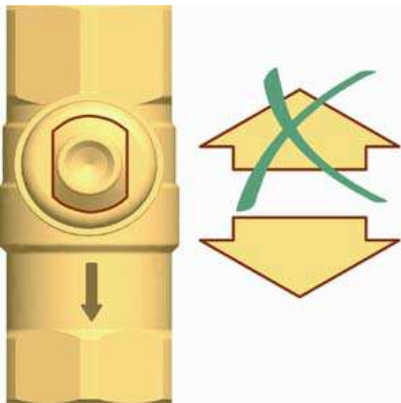
Die zum Spülen und Befüllen erforderlichen Füll- und Entleeranschlüsse sind in der Solarstation integriert.

Damit die im Solarsystem vorhandenen Schmutzteilchen nicht in das Ausdehnungsgefäß eingespült werden, empfehlen einige Hersteller, das Ausdehnungsgefäß während des Spülens und Befüllens vom Solarkreis zu trennen. Beachten Sie hierzu die Hinweise des Herstellers.

Um die ggf. noch vorhandenen Schmutzteilchen aus der Anlage zu spülen, benutzen Sie nur Spül- und Befüllstationen mit entsprechenden Feinfiltern.

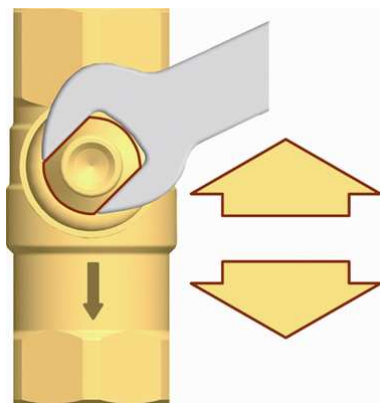
Kugelhahn mit integrierter Schwerkraftbremse

(Normale Flussrichtung im Bild: abwärts)



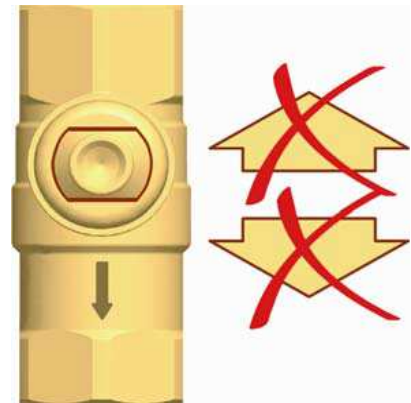
0°

Schwerkraftbremse in Betrieb,
**Durchströmung nur in
Flussrichtung.**



45°

Schwerkraftbremse außer
Betrieb,
Durchströmung in beide
Richtungen.



90°

Kugelhahn geschlossen,
keine Durchströmung.



Lufffang

Der Lufffang mit Handentlüfter dient zur Entlüftung der Solaranlage. Um eine einwandfreie Entlüftung des Solarkreises zu gewährleisten, muss die Strömungsgeschwindigkeit im Vorlauf mindestens 0,3 m/s betragen.

Rohrdurchmesser [mm]		Volumenstrom bei 0,3 m/s	
∅ Außen	∅ Innen	l/h	l/min
18	16	~ 217	~ 3,6
22	20	~ 339	~ 5,7



Die aus der Solarflüssigkeit abgeschiedene Luft sammelt sich im oberen Bereich des Lufffangs und kann über den Entlüfterstopfen [4.2] abgelassen werden.

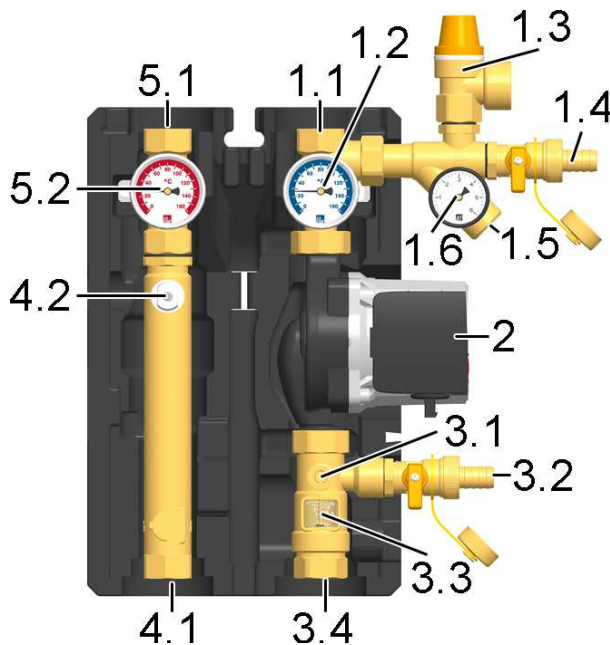
		WARNUNG
	<p>Verbrühungsgefahr durch Dampfaustritt!</p> <p>Das austretende Medium kann Temperaturen von über 100 °C aufweisen und zu</p> <ul style="list-style-type: none"> ➤ Verbrühungen führen. 	

Entlüften der Solaranlage nach Inbetriebnahme

Entlüften Sie die Solaranlage zunächst täglich und dann – je nach abgeschiedener Luftmenge – wöchentlich oder monatlich. So sichern Sie einen optimalen Betrieb der Solaranlage. Prüfen Sie nach dem Entlüften den Anlagendruck und erhöhen Sie diesen gegebenenfalls auf den vorgeschriebenen Betriebsdruck.



4.2 Vorbereitungen zum Spülen



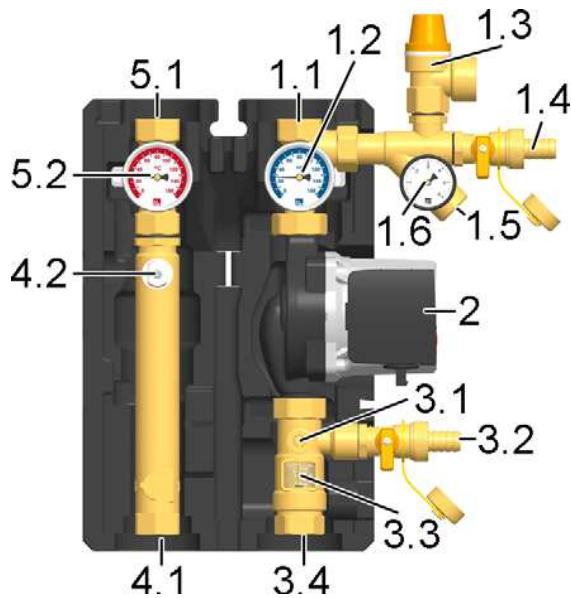
Der Solarkreis wird in der Flussrichtung gespült.

1. Trennen Sie ggf. da Ausdehnungsgefäß von der Solaranlage. Beachten Sie hierzu die Hinweise des Herstellers!
2. Stellen Sie die Schwerkraftbremse im Vorlauf-Kugelhahn [5.2] auf Betrieb (0°, siehe Seite 10).
3. Schließen Sie den Rücklauf-Kugelhahn [1.2] (90°, siehe Seite 10).
4. Der Kugelhahn [3.1] muss geöffnet sein.
5. Schließen Sie die Befüllstation an die Solarstation an:
 - Druckschlauch an den Befüllanschluss [1.4]
 - Spülschlauch an den Entleeranschluss [3.2]

4.3 Spülen und Befüllen



1. Öffnen Sie die Befüll- und Entleerhähne [1.4|3.2]
2. Nehmen Sie die Spül- und Befüllstation in Betrieb und spülen Sie solange, bis klares Medium austritt.
Entlüften Sie die Solaranlage während des Spülens mehrfach am Entlüfterstopfen des Luftfangs [4.2], bis die Solarflüssigkeit sauber und blasenfrei austritt (siehe Seite 11).



Sicherheitsventil (6 bar) beachten

3. Um die Pumpenstrecke zu entlüften, öffnen Sie langsam den Rücklaufkugelhahn [1.2] (0° , siehe Seite 10) und schließen ihn wieder.
4. Schließen Sie den Entleerhahn [3.2] bei laufender Befüllpumpe und erhöhen Sie den Anlagendruck auf ca. 5 bar. Der Anlagendruck kann am Manometer abgelesen werden. Schließen Sie den Befüllhahn [1.4] und schalten Sie die Pumpe der Spül- und Befüllstation ab.
5. Prüfen Sie am Manometer, ob sich der Anlagendruck verringert und beheben Sie gegebenenfalls vorhandene Undichtigkeiten.
6. Reduzieren Sie den Druck am Entleerhahn [3.2] auf den anlagenspezifischen Druck.
7. Schließen Sie das Ausdehnungsgefäß an den Solarkreis an und stellen Sie mittels der Spül- und Befüllstation den Betriebsdruck der Solaranlage ein (erforderlicher Betriebsdruck siehe Anleitung Ausdehnungsgefäß).
8. Schließen Sie die Befüll- und Entleerhähne [1.4|3.2].
9. Stellen Sie die Schwerkraftbremsen in den Kugelhähnen [1.2 | 5.2] auf Betrieb (0° , siehe Seite 10).



! WARNUNG	
	<p>Gefahr für Leib und Leben durch Stromschlag!</p> <ul style="list-style-type: none"> ➤ Vor elektrischen Arbeiten am Regler den Netzstecker ziehen! ➤ Stecken Sie den Netzstecker des Reglers erst nach Abschluss aller Installationsarbeiten in eine Steckdose. So verhindern Sie ein unbeabsichtigtes Anlaufen der Motoren.

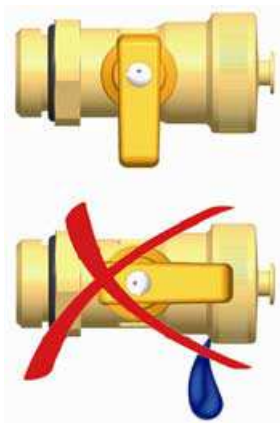
10. Schließen Sie den Regler (nicht im Lieferumfang enthalten) an das Stromnetz an und stellen Sie mit Hilfe der Regleranleitung die Solarkreispumpe im Handbetrieb auf EIN. Lassen Sie die Solarkreispumpe auf höchster Drehzahlstufe mindestens 15 Minuten laufen.

Entlüften Sie die Solaranlage währenddessen mehrfach am Entlüfterstopfen des Luftfangs, bis die Solarflüssigkeit blasenfrei austritt (siehe Seite 11).

Erhöhen Sie gegebenenfalls den Anlagendruck wieder auf den Betriebsdruck.

11. Nehmen Sie die Schläuche der Spül- und Befüllstation ab und schrauben Sie die Verschlusskappen auf die Befüll- und Entleerhähne.

Die Verschlusskappen dienen nur zum Schutz gegen Verschmutzungen. Sie sind nicht für hohe Systemdrücke konstruiert. Die Dichtigkeit wird durch die geschlossenen Kugelhähne sichergestellt.





4.4 Einstellen der Solaranlage

Für die korrekte Einstellung des Volumenstroms sind die Angaben des Kollektorherstellers zu berücksichtigen.

Skala:

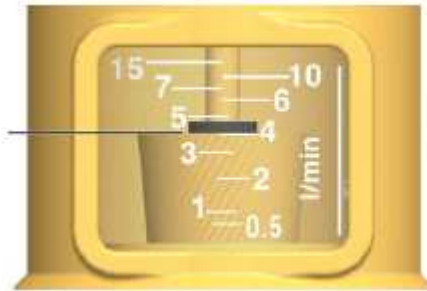
0,5-15 l/min

Ablesekante =

Oberkante des

Schwebekörpers

Beispiel: ca. 4 l/min



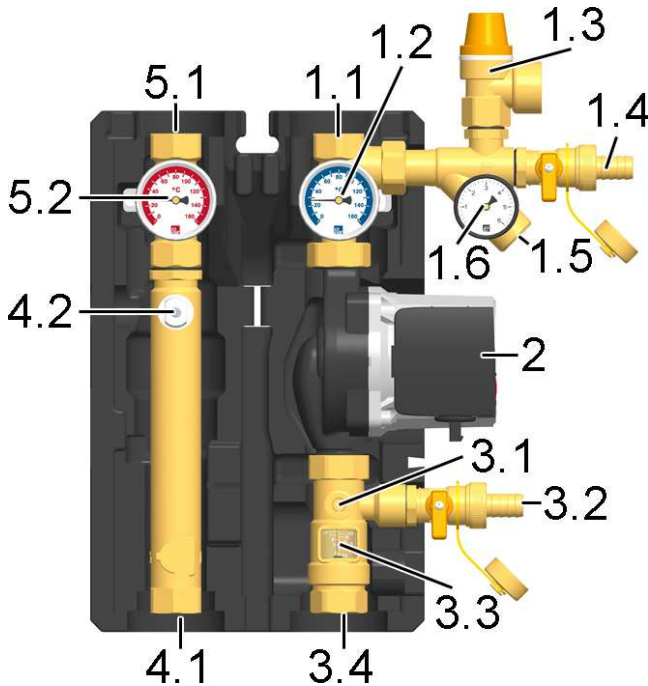
1. Stellen Sie den gewünschten max. Volumenstrom über die Drehzahlstufe der Solarpumpe ein. Der Regler stellt die Drehzahl entsprechend ein.
In Ausnahmefällen kann der Volumenstrom über den Kugelhahn [3.1] eingedrusselt werden.
2. Bringen Sie die vordere Isolierschale der Solarstation an.
3. Stellen Sie am Regler den Automatikbetrieb ein (siehe Regleranleitung).

Empfehlungswerte für den Durchfluss (ltr./min.) und die Rohrdimensionierung				
Anzahl Vakuumpöhrren	Rohrdurchmesser mm	Mit Drehzahlsteuerung		Ohne Drehzahlsteuerung
		100 %	50 %	
30	18	3,00	1,50	2,00 - 2,50
40	18	3,50	1,75	2,50 - 3,00
50	22	4,50	2,25	3,00 - 4,00
60	22	5,00	2,50	4,00 - 4,50
70	22	6,00	3,00	4,50 - 5,00
80	22	6,50	3,25	5,50 - 6,00
90	22	7,50	3,75	6,00 - 7,00
100	22	8,00	4,00	7,00 - 7,50
120	28	9,50	4,75	8,00 - 9,00
140	28	11,00	5,50	9,50 - 10,50



5. Wartung [Fachmann]

5.1 Entleeren der Solaranlage



1. Schalten Sie den Regler aus und sichern Sie ihn gegen erneutes Einschalten.
2. Öffnen Sie die Schwerkraftbremsen im Vorlauf- und Rücklauf-Kugelhahn [5.2|1.2], indem Sie sie in 45°-Stellung drehen (45°, siehe Seite 10).
3. Schließen Sie einen hitzebeständigen Schlauch am tiefsten Entleerhahn der Solaranlage an (ggf. Entleerhahn [3.2]). Achten Sie darauf, dass die Solarflüssigkeit in einem hitzebeständigen Behälter aufgefangen wird.
4. Öffnen Sie den tiefsten Entleerhahn der Solaranlage.
5. Öffnen Sie eine ggf. vorhandene Entlüftungseinrichtung am höchsten Punkt der Solaranlage.
6. Entsorgen Sie die Flüssigkeit unter Beachtung der lokalen Vorschriften

	WARNUNG
	<p>Verbrühungsgefahr durch heißen Wärmeträger!</p> <p>Der austretende Wärmeträger kann sehr heiß sein.</p> <ul style="list-style-type: none"> ➤ Platzieren und sichern Sie den hitzebeständigen Auffangbehälter so, dass bei dem Entleeren der Solaranlage keine Gefahr für umstehende Personen besteht.



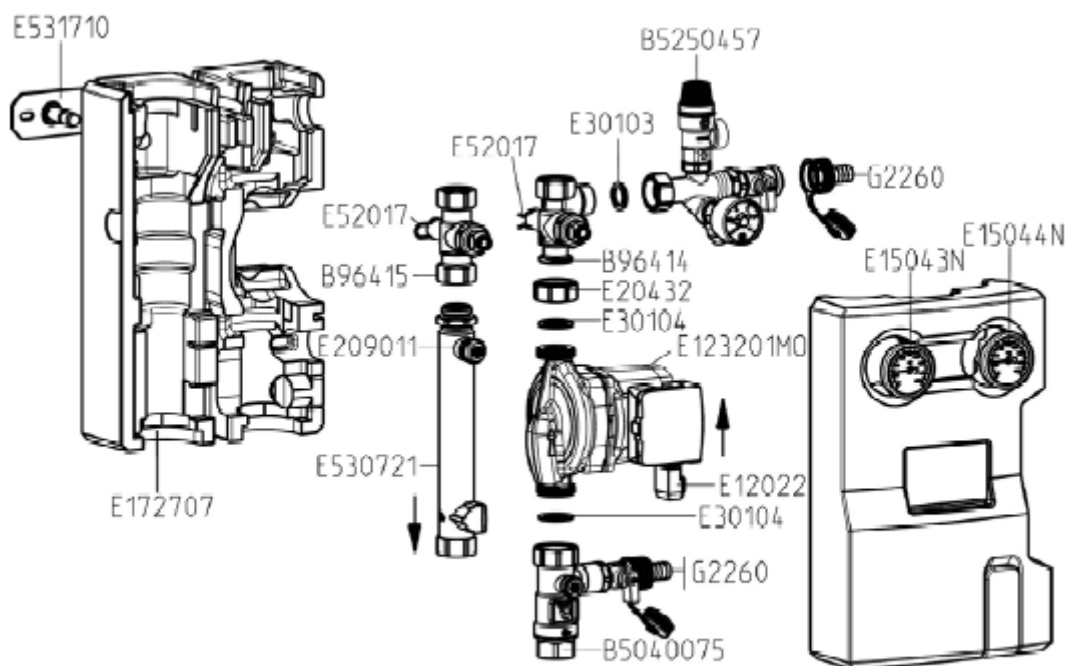
5.2 Demontage

Um die Solarstation vom Halter abzunehmen, drücken Sie die Clip-Federn mit einem Schraubendreher seitlich heraus. Die Station kann nach vorne abgezogen werden (Verrohrung beachten!).



6. Ersatzteile

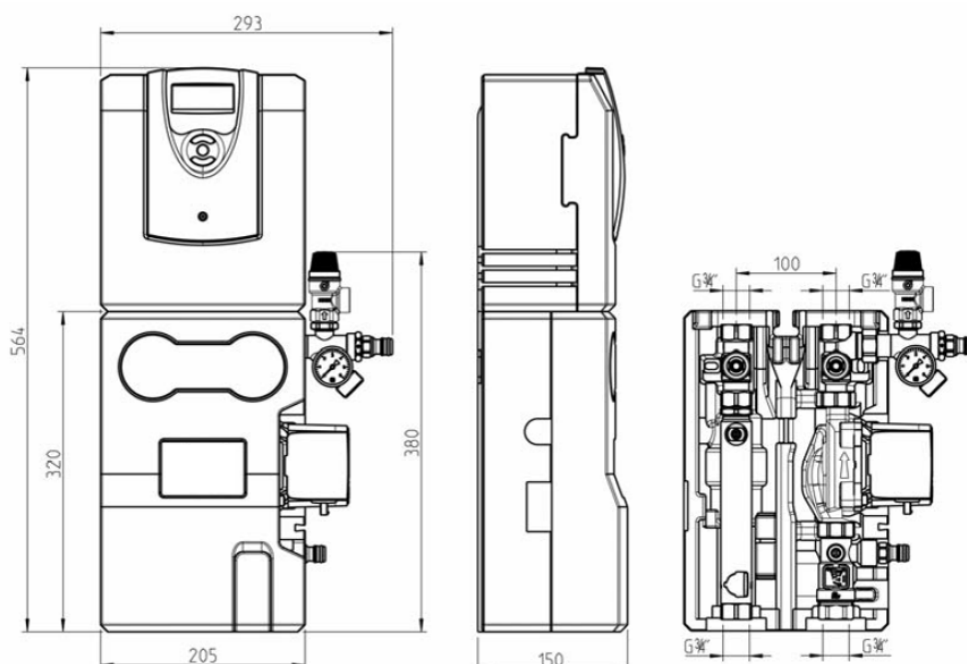
Bitte füllen Sie im Fall einer Reklamation das Inbetriebnahme Protokoll auf Seite 22 vollständig aus und senden es an uns zurück.

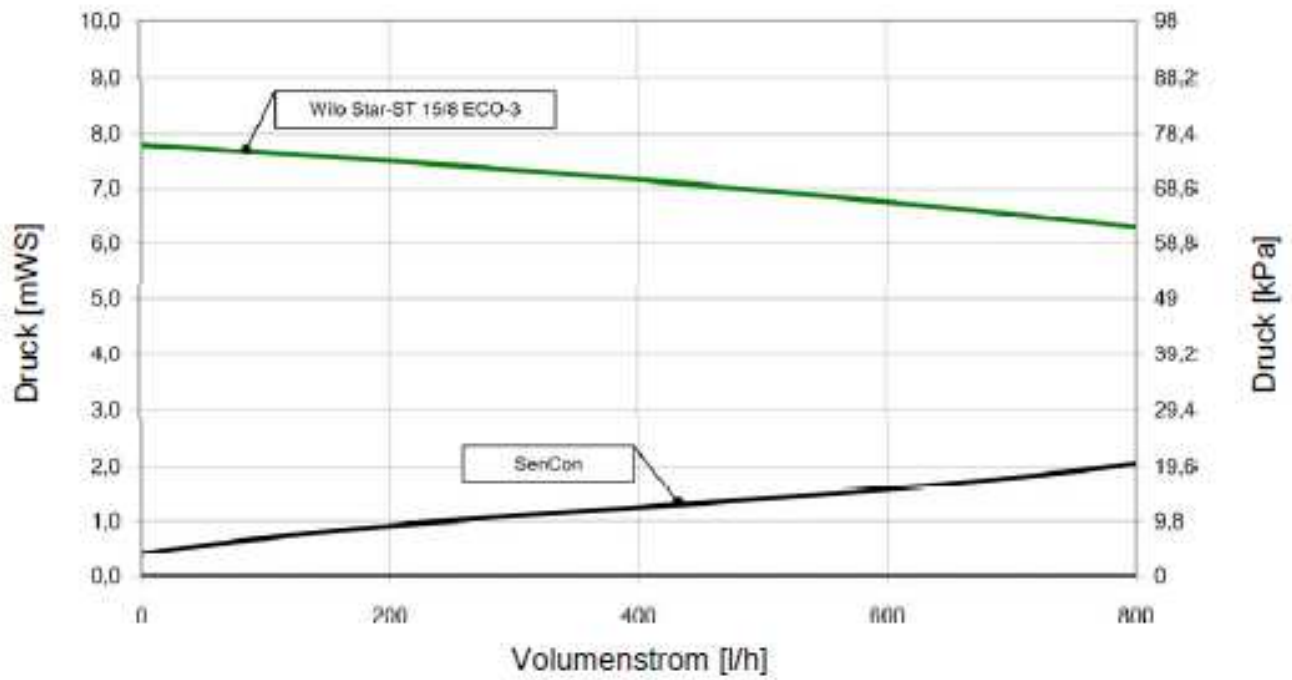




7. Technische Daten und Druckverlustkennlinie

Abmessungen:	Höhe gesamt (ohne Regler)	380 mm
	Höhe gesamt (mit Regler)	564 mm
	Breite gesamt	293 mm
	Tiefe	150 mm
	Achsabstand, VL/RL	100 mm
	Rohranschlüsse	¾" Innengewinde
	Anschluss für Ausdehnungsgefäß	¾" Außengewinde, flachdichtend
	Abgang Sicherheitsventil	¾" Innengewinde
Betriebsdaten:	Max. zulässiger Druck	PN 10
	Max. Betriebstemperatur	120 °C
	Kurzzeitbelastung	160 °C, < 15 Minuten
	Max. Propylenglykolgehalt	50 %
Ausstattung:	Sicherheitsventil	6 bar
	Manometer	0 - 6 bar
	Schwerkraftbremsen	2 x 200 mmWS, aufstellbar
Material:	Armaturen	Messing
	Dichtungen	EPDM
	Schwerkraftbremsen	Messing
	Isolierung	EPP, $\lambda = 0,041 \text{ W/(m K)}$







8. Funktion Schwerkraftbremsen

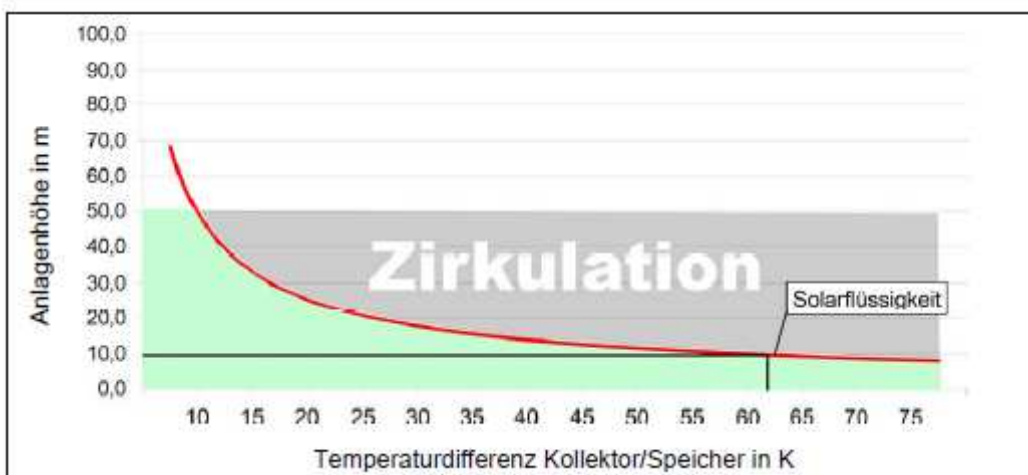
Die Schwerkraftbremsen in dieser Station verhindern innerhalb ihres Einsatzbereiches unerwünschte Schwerkraftzirkulation. Die Funktionsfähigkeit der Schwerkraftbremsen ist abhängig:

- von der Anlagenhöhe
- von der Temperaturdifferenz zwischen Speicher und Kollektor
- vom verwendeten Wärmeträgermedium

Im unten stehenden Diagramm können Sie ablesen, ob die integrierten Schwerkraftbremsen der Station für Ihre Anlage ausreichen. Wenn die Schwerkraftbremsen nicht ausreichen, müssen Sie weitere bauliche Maßnahmen ergreifen, um Schwerkraftzirkulation zu verhindern. Sie können z.B. Siphons ("Wärmefallen"), 2-Wege-Ventile (Zonenventile) oder zusätzliche Schwerkraftbremsen installieren.

Beispiel:

- Die Station verfügt über zwei Schwerkraftbremsen (2 x 200 mmWS = **400 mmWS**).
- Sie verwenden als **Solarflüssigkeit** ein Gemisch aus Wasser und 50 % Propylenglykol.
- Die Anlagenhöhe zwischen Kollektor und Speicher beträgt **10 m**.



Ergebnis:

Die Schwerkraftbremsen verhindern Schwerkraftzirkulation bis zu einer Temperaturdifferenz von **ca. 62 K**. Bei einer höheren Temperaturdifferenz zwischen Kollektor und Speicher ist der Dichteunterschied der Solarflüssigkeit so groß, dass die Schwerkraftbremsen aufgedrückt werden.



Sie wollen es genau wissen?

Die Dichte der Solarflüssigkeit nimmt mit steigender Temperatur stark ab. In hohen Anlagen und bei großen Temperaturdifferenzen kommt es durch den Dichteunterschied zu Schwerkraftzirkulation. Diese Zirkulation kann zu einer Abkühlung des Speichers führen.

Beispielrechnung: $\Delta p = \Delta \rho \cdot g \cdot h$

Kollektortemperatur: 5 ° C · Dichte Solarflüssigkeit $\rho_1 = 1050 \text{ kg/m}^3$

Speichertemperatur: 67 ° C · Dichte Solarflüssigkeit $\rho_2 = 1010,5 \text{ kg/m}^3$

$\Delta \rho = \rho_1 - \rho_2 = 39,5 \text{ kg/m}^3$

$g = 9,81 \text{ m/s}^2$

Anlagenhöhe $h = 10 \text{ m}$

$\Delta p = 3875 \text{ Pa} = 395 \text{ mmWS}$

Bei einer Anlagenhöhe von 10 m und einer Temperaturdifferenz zwischen Kollektor und Speicher von 62 K sind die zwei Schwerkraftbremsen in der Station (2 x 200 mmWS) ausreichend.

WICHTIG: Bitte beachten Sie alle Planungs-, Montage- und Inbetriebnahme Anleitungen. Diese stehen für Sie jederzeit unter <http://akotec.eu/downloads/> zur Verfügung.



9. Inbetriebnahmeprotokoll

Anlagenbetreiber _____

Anlagenstandort _____

Kollektoren (Anzahl / Typ) _____

Kollektorfläche _____ m²

Anlagenhöhe _____ m (Höhendifferenz zwischen Station und Kollektor)

Rohrleitung $\varnothing =$ _____ mm $l =$ _____ m

Entlüftung (Kollektorfeld) Handendlüfter Automatikentlüfter

Nein Entlüftet

Luffang (Station) Entlüftet

Wärmeträgertyp _____ % Glykol

Frostschutz (geprüft bis): _____ °C

Volumenstrom _____ l/m

Pumpe (Typ) _____

Pumpenstufe (I, II, III) _____

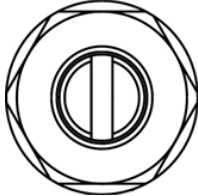
Anlagendruck _____ mbar

Ausdehnungsgefäß (Typ) _____

Vordruck _____ mbar

Sicherheitsventil Geprüft

Schwerkraftbremsen Geprüft

Seriennummern	
Station	
Regler	
Software-Version	
Drossel-einstellung	

Installationsbetrieb

Datum, Unterschrift