



Montageanleitung OEM Vario df Kollektor





OEM Vario df Kollektor

400 Wp bis 3000 Wp – Modul / Vakuumröhrenkollektor VRK OEM XXXX-XX df

Allgemeine Sicherheitshinweise

i

Zur Vermeidung von Brandverletzungen und thermischer Belastung der Kollektormaterialien ist wie folgt vorzugehen. Die Montage der Kollektoren hat bei strahlungsarmen Wetter zu erfolgen.

Gefahr: Die Voll-Vakuumröhren vorsichtig behandeln, sie können zerbrechen. Dadurch ist eine Verletzungsgefahr gegeben.

Bei der Demontage der Solaranlage und beim Röhrenwechsel die Röhren sofort nach der Demontage entleeren und nicht in der Sonne lagern. Durch Fluidreste kann es sonst zu plötzlichem Dampfausstoß kommen. **Verletzungsgefahr!**

Bei Standardröhre: die beschichtete Seite zur Sonne drehen. Bei Dächern mit Südabweichung und senkrechter Montage die Absorber zur Sonne drehen.

Nicht sachgerechte Installation kann Schäden an den Kollektoren hervorrufen. Zur Installation Rotgussfittings, Messingfittings und Kupferrohr verwenden. Hanf nur in Verbindung mit speziellem druck- und temperaturbeständigem Solar-Dichtmittel einsetzen.

Im Bereich des Kollektors und am Kollektor nicht löten! Die Konstruktion des Kollektors darf nicht verändert werden!

Bei Montage mit Pressfittings muss der O-Ring entsprechend temperaturbeständig sein. Bei Montage mit Klemmringverschraubungen müssen alle Rohrenden rechtwinklig und entgratet sein. Überwurfmutter und Klemmring auf Rohre aufschieben und Gewindegänge mit etwas Öl benetzen. Rohr bis Anschlag in die Klemmringverschraubung einschieben. Überwurfmutter erst von Hand anziehen, dann mit Gabelschlüssel um eine $\frac{3}{4}$ -Drehung festziehen. An Klemmringverschraubungen keine ausgeglühten Kupferrohre einsetzen.

Leitungen so legen, dass eine vollständige Entlüftung gewährleistet wird. Die Sensorleitung darf nicht mit den heißen Röhren in Verbindung kommen.

Arbeitsschutzhinweis:

Helm, Gehörschutz und Schutzbrille tragen! Fallschutzmittel anlegen! Glasröhren nur mit Handschuhen anfassen!

i

Benötigte Werkzeuge:

Bohrmaschine, Maßband (Gliedermaßstab), Wasserwaage, Maulschlüssel SW 13, Steckschlüssel SW 13, Hammer

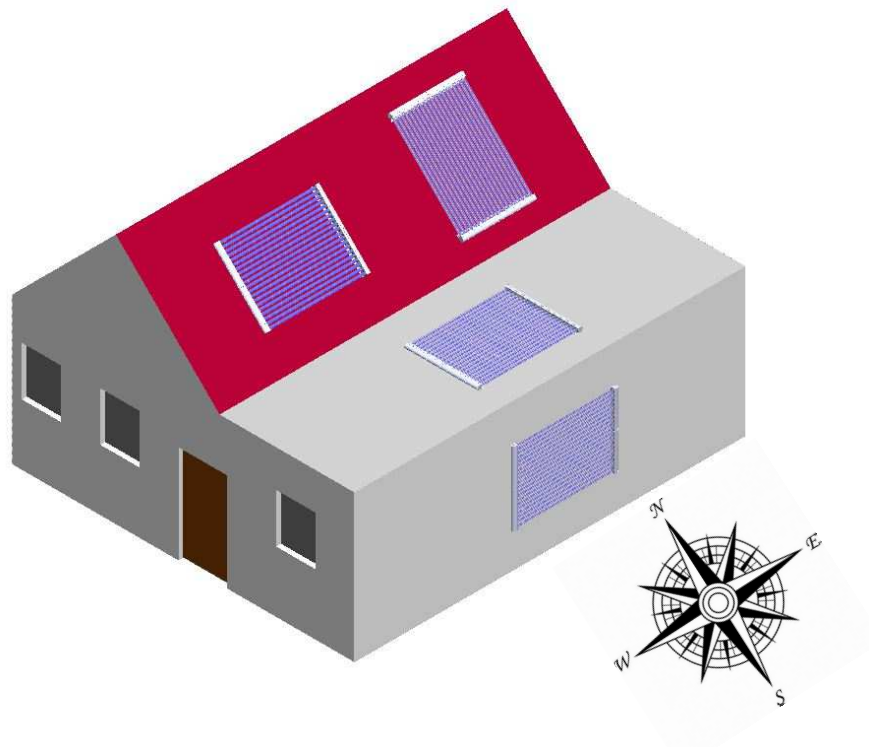


Mögliche Montagearten:

Flachdach, Fassade, Ziegeldach (Dachpfanne), Trapezblechdach, Schrägdach, Blechfalzdach

Hinweis!

Die Kollektoren sind so zu montieren, dass das Verteilerrohr entweder oben, seitlich rechts oder links in Position ist. Bei Quermontage sind die Röhren durch einen oberhalb der Röhren angeordneten ausreichenden Schneefang zu schützen! Bitte beachten Sie, dass die Röhren zur Sonne ausrichtbar sein müssen.



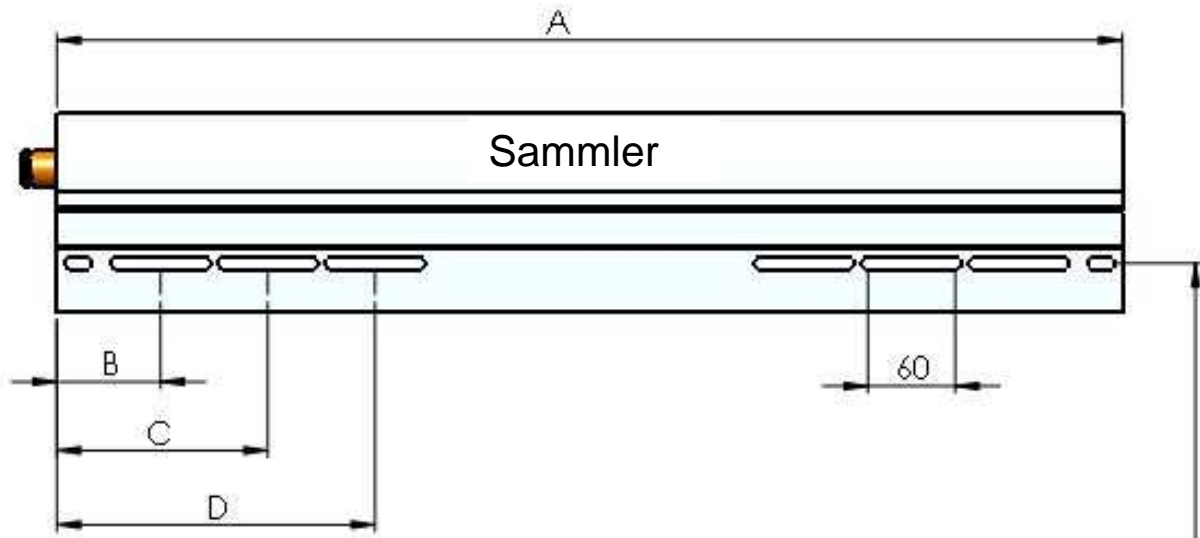
Abmaße der OEM Vario df Kollektoren

Kollektor	Länge (mm)	Breite (mm)	Gewicht (kg)	Bruttofläche (m ²)	Leistungsbereich (Wp)*
mit 5 df Röhren	2170	375	11	0,82	396 – 540
mit 10 df Röhren	2170	750	22,5	1,63	791 – 1080
mit 20 df Röhren	2170	1500	45	3,26	1575 – 2160
mit 30 df Röhren	2170	2250	67,5	4,88	2367 – 3238

*abhängig von der Absorberbeschichtung (ein- oder doppelseitig), Einstrahlung und reflektierter Strahlung



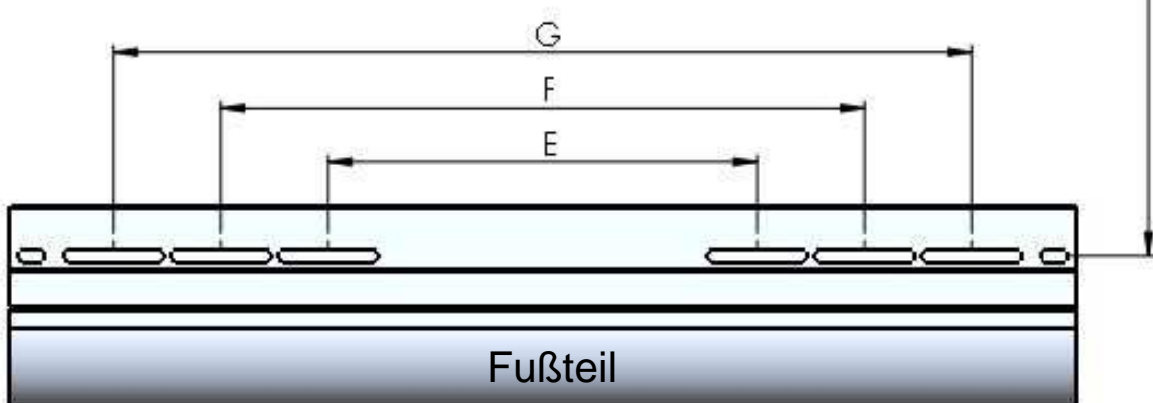
Montagemaße der df Kollektoren



Kollektor	A	B	C	D	E	F	G	H
5 Röhren	375	75	/	/	195	/	/	1945
10 Röhren	750	75	150	220	300	450	600	1945
20 Röhren	1500	300	370	450	600	750	900	1945
30 Röhren	2250	450	520	600	1050	1200	1350	1945

Die Langlöcher ermöglichen Abweichungen von + / - 30 mm.

1945 mm





Wand- /Fassadenmontage

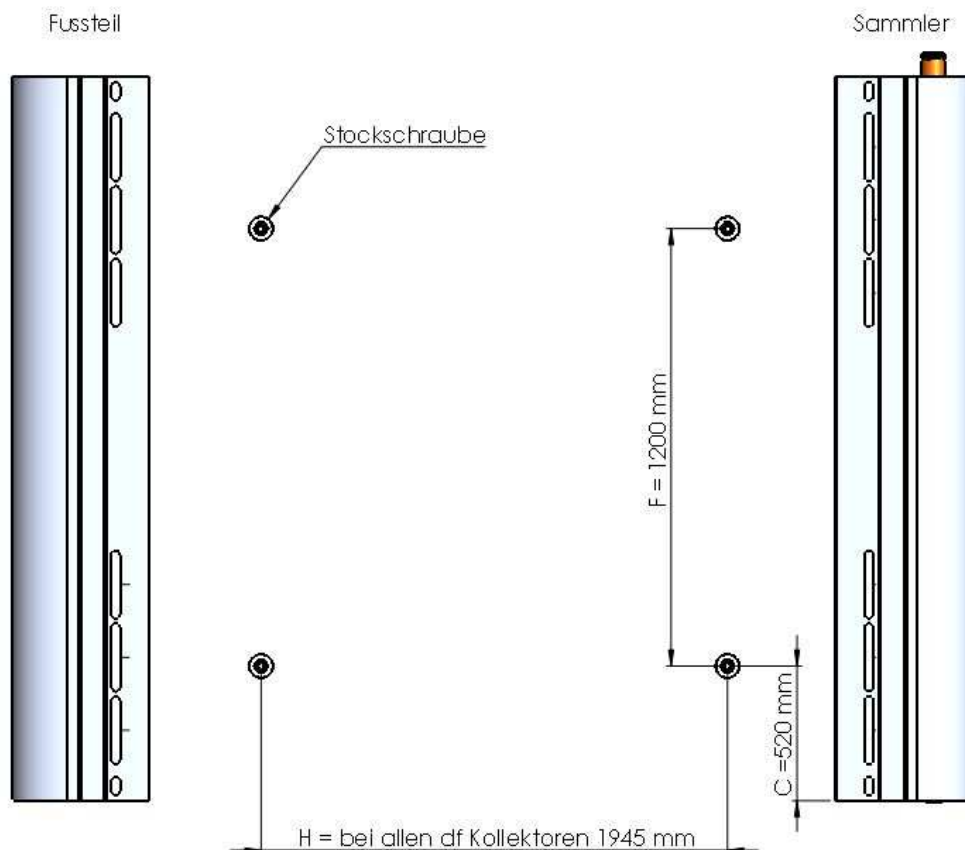
Montage mit Stockschrauben eines OEM Vario 3000-30 df

Beispiel

Zur Ermittlung der Montagemaße der Stockschrauben bei einem OEM Vario 3000-30 df (mittleres Langloch von Stockschraube zu Stockschraube).

Die Maße entnehmen Sie der Tabelle aus der Vorherigen Seite. Sie gehen dabei wie folgt vor.

Erste Spalte Kollektor mit 30 Röhren, Stockschraube 1 Maß C = 520 mm, Stockschraube 2 Maß F = 1200 mm, der Abstand der Schrauben von Sammler und Fußteil beträgt bei allen Kollektoren 1945 mm.

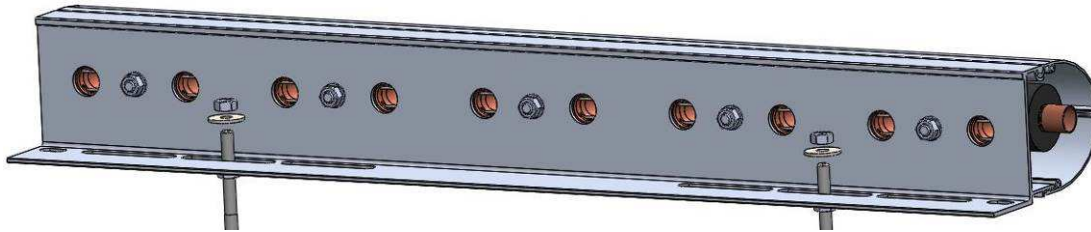


Beim Anzeichnen der Bohrlöcher achten Sie darauf, dass die Stockschrauben sowohl in der Waagerechten als auch in der Senkrechten fluchten. Benutzen Sie hierfür z.B. eine Wasserwaage.



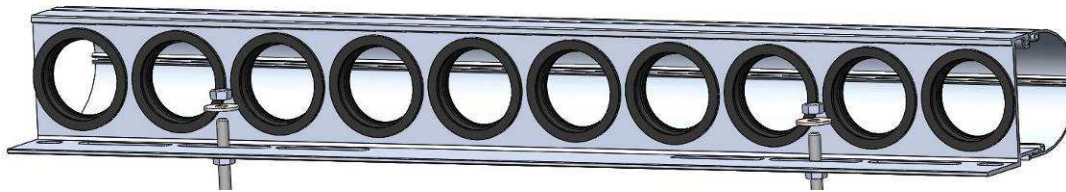
Bei allen Montagearten

Montage des Sammlers



Sammler mit Scheibe und Mutter befestigen, ausrichten und die Muttern fest anziehen.

Montage des Fußteils

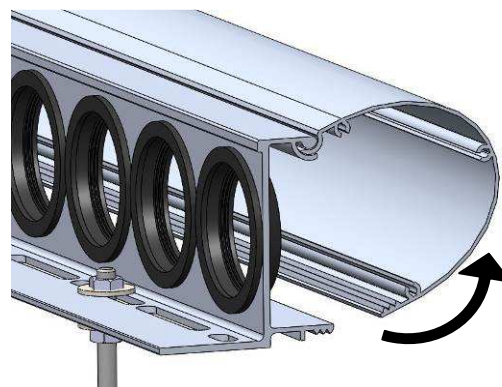


Fußteil mit Scheibe und Mutter befestigen, ausrichten und die Muttern fest anziehen.

Beachten Sie, dass Sammler und Fußteil in einer Flucht montiert werden, benutzen Sie eine Wasserwaage.

Demontage des Deckels des Fußteils

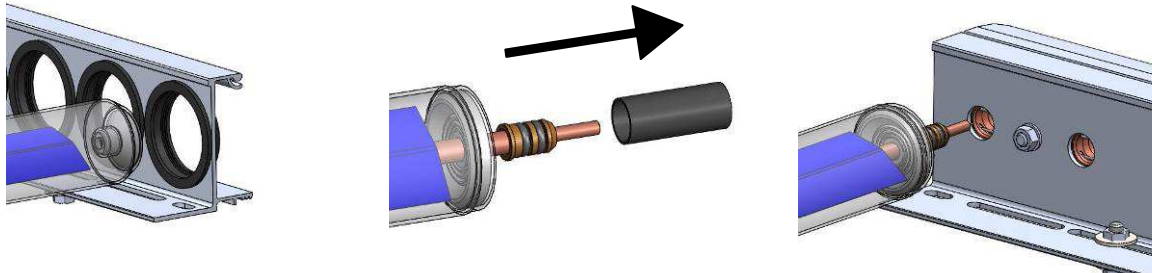
Drücken Sie den Deckel an der Seite der Verzahnung nach unten und drehen ihn dann oben heraus. Legen Sie den Deckel beiseite.





Montage der Röhren

Zum Montieren der Röhren ziehen Sie sich Handschuhe (Baumwolle) an. Um die Montage zu erleichtern, sprühen Sie die Röhrendurchführung und die Röhre im unteren Teil mit einem Spülmittel-Wassergemisch ein. Unter leichter Drehbewegung kann die Röhre nun in das Fußteil montiert werden.

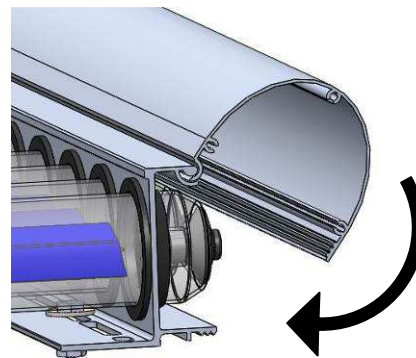


Die im oberen Teil sitzenden O-Ringe sind mit Silikonfett vorgefettet und werden durch eine Schutzkappe geschützt. Diese Kappe ist vor der Montage zu entfernen.

Die Röhre mit Druck bis zum Anschlag in den Sammler einstecken bis beide O-Ringe den Federclip passiert haben und der Federclip hinter dem Messingbauteil verriegelt. Prüfen Sie durch Zug den festen Sitz der Röhre. Alle Röhren müssen nach der Montage in einer Linie im Sammler sitzen. Versehentlich entfettete O-Ringe großzügig neu einfetten.

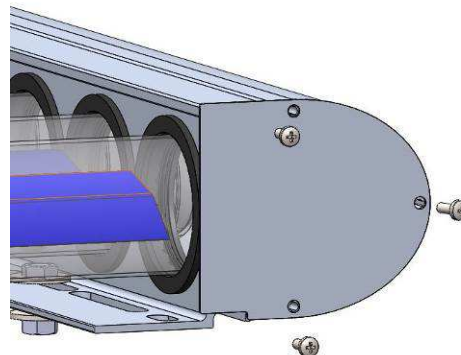
Montage des Deckels des Fußteils

Im Anschluss montieren Sie den Deckel des Fußteils wieder. Setzen Sie den Deckel an und drehen ihn nach unten, bis der Deckel hörbar einrastet.



Montage der Seitendeckel am Fußteil

Montieren Sie nun die Seitendeckel links und rechts mittels der beigefügten Schrauben an das Fußteil.





Anschluss (Wellschlauch oder starre Verrohrung) montieren

An der Kollektoreingangsseite den Wellschlauch oder starre Verrohrung unter leichter Drehbewegung montieren (Bild1).

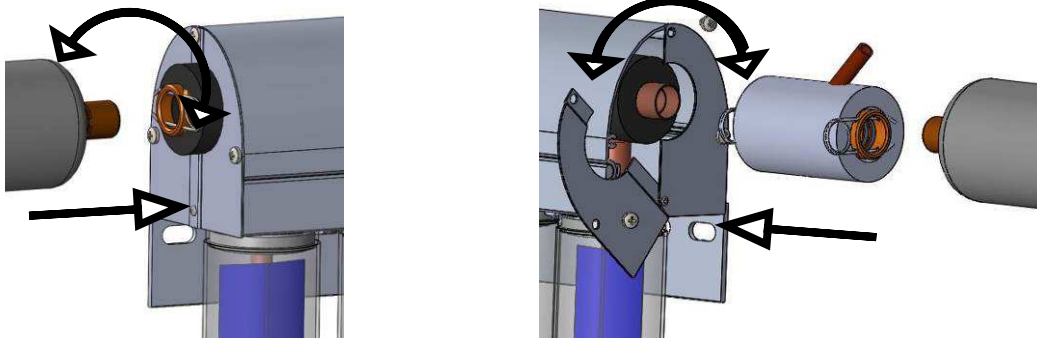
Wichtig: Den richtigen Sitz des Federclips prüfen. Die Arretierung durch leichten Zug prüfen.

Anschließend den geteilten Seitendeckel montieren.

An der Kollektorausgangsseite den Kollektorverbinder mit Tauchhülse unter leichter Drehbewegung montieren (Bild2).

Wichtig: Den richtigen Sitz des Federclips prüfen. Die Arretierung durch leichten Zug prüfen. Anschließend Wellschlauch oder starre Verrohrung unter leichter Drehbewegung montieren.

Wichtig: Den richtigen Sitz des Federclips prüfen. Die Arretierung durch leichten Zug prüfen. Zum Schluss den geteilten Seitendeckel montieren.



Fühlermontage: Fühler in die Fühlertauchhülse einführen mit Schrumpfschlauch verbinden. Den Schrumpfschlauch mit einer Wärmequelle schrumpfen oder mit beigelegter Schutzfolie umkleben.

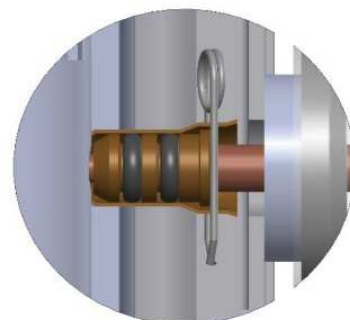
Achtung:

Der Fixpunkt der Rohrleitung sollte bei Einsatz der starren Verrohrung so bestimmt werden, dass eine ausreichende Ausdehnung des Kollektorsammlerrohrs möglich ist.

Die starre Verrohrung darf NICHT eingekürzt werden. Die weiterführenden Anschlüsse müssen nach einer Länge von max. 15 cm abgestützt werden.

Montage der Vakuumröhre:

Die Röhre mit Druck bis zum Anschlag in den Sammler einstecken bis beide O-Ringe den Federclip passiert haben und der Federclip hinter dem Messingbauteil verriegelt. Prüfen Sie durch Zug den festen Sitz der Röhre.

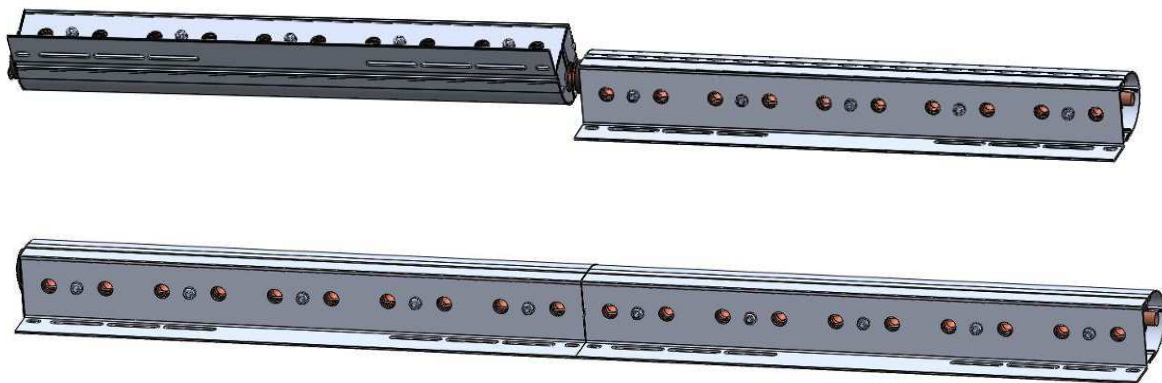




Aneinanderreihen von Kollektoren, Verbinden der Sammler

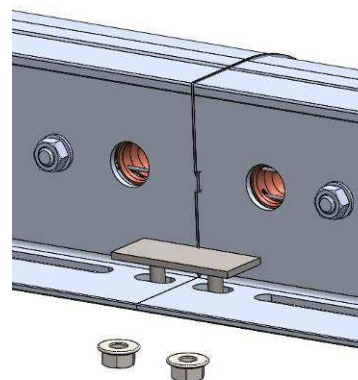
Zuerst einen Sammler ausrichten, montieren und die Befestigungsschrauben anziehen. Anschließend den folgenden Sammler mit dem DF Kollektorverbinder an den montierten Sammler ansetzen und mit leichten Drehbewegungen und geringem Druck koppeln. Durch leichten Zug die Arretierung prüfen. Es kann nötig sein, den jeweils nachfolgenden Sammler 90° nach oben gedreht zu koppeln und ihn dann in Position zu schwenken.

Wichtig! Kollektoren müssen fluchtend zueinander montiert werden, ansonsten kann es zu Undichtigkeiten kommen.



Montage der Gehäuseverbinder

Den Gehäuseverbinder mittels den beigelegten Sperrzahnmuttern montieren und fest anziehen.



Achtung

Falls nach der Montage die Solaranlage nicht sofort mit Fluid befüllt wird, können die Kollektoren Schaden nehmen.

Die Kollektoren müssen deshalb mit einer Abdeckung vor Sonneneinstrahlung geschützt werden. Große Anlagen können Feldweise in Betrieb genommen werden. Dazu sind entsprechende Absperreinrichtungen vorzusehen.





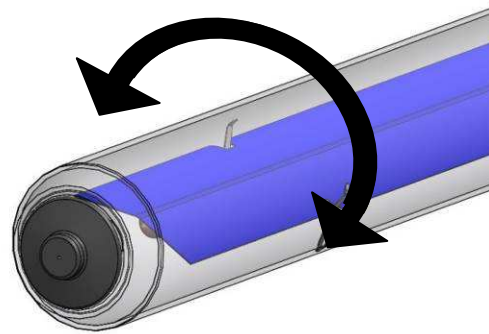
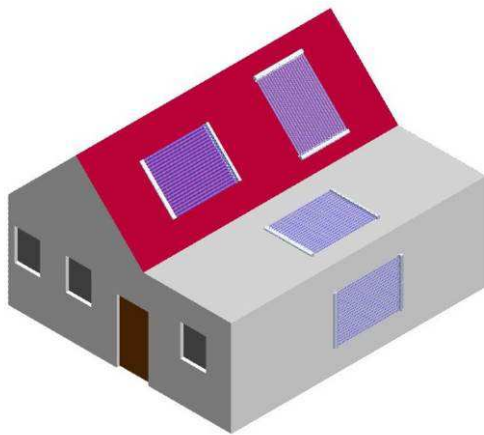
Flachdachmontage

Siehe Montageanleitung: VarioPro Flachdachsystem
Siehe Montageanleitung: Freiaufstellung / Aufständering

Ziegeldachbefestigung

Siehe Montageanleitung: Kollektorbefestigungsset

Beachten Sie die Winkeleinstellung der Röhren!



Bei einer Anlage für Brauchwasser Erwärmung empfehlen wir Ihnen den Absorber 45° zur Sonne auszurichten. Bei der Kombination Brauchwassererwärmung und Heizungsunterstützung empfehlen wir Ihnen den Absorber 60° zur Sonne auszurichten.

Betriebsdruck beachten!

Der Betriebsdruck (min. Betriebsdruck) der Anlage P_0 soll im kalten Zustand (20 °C) so eingestellt werden, dass sich auf Höhe der Kollektoren (Sammler) ein Druck von 1,5 bar ergibt.

Beispiel:

Der Kollektor wurde in einer Höhe von 10 m über dem Membran- Ausdehnungsgefäß (MAG) installiert.

$$\begin{aligned}P_0 &= (h \times 0,1) + 1,5 \text{ bar} \\P_0 &= (10 \times 0,1) + 1,5 \text{ bar} \\P_0 &= 2,5 \text{ bar}\end{aligned}$$

Der Vordruck des MAG sollte im drucklosen Zustand 0,3 – 0,5 unter dem Anlagendruck P_0 eingestellt werden.

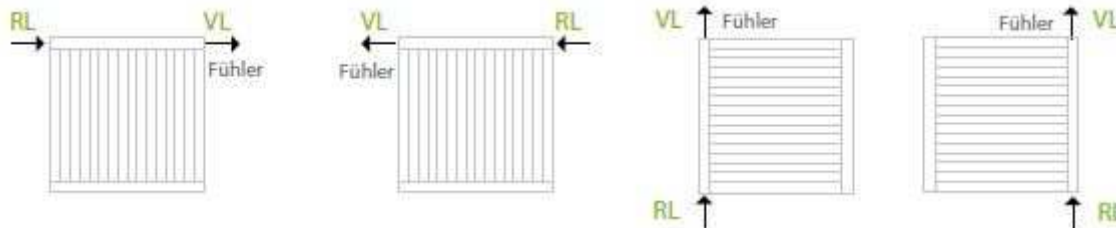


Kollektor-Verschaltungen df Kollektoren: Hinweis!

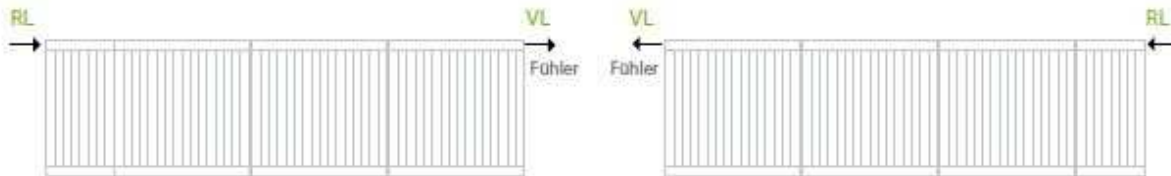


Fühler immer auf der Seite des Vorlaufs installieren.

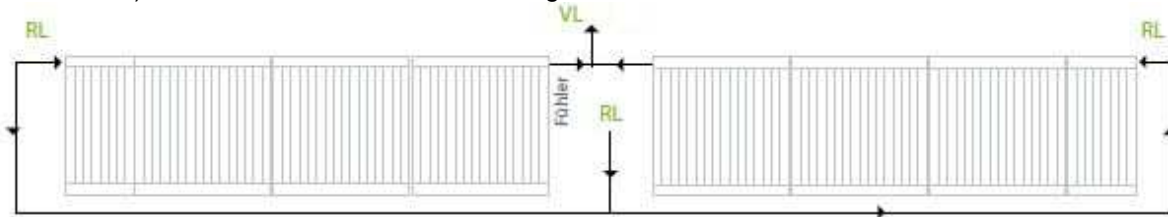
Anschlussmöglichkeiten für einen Kollektor:



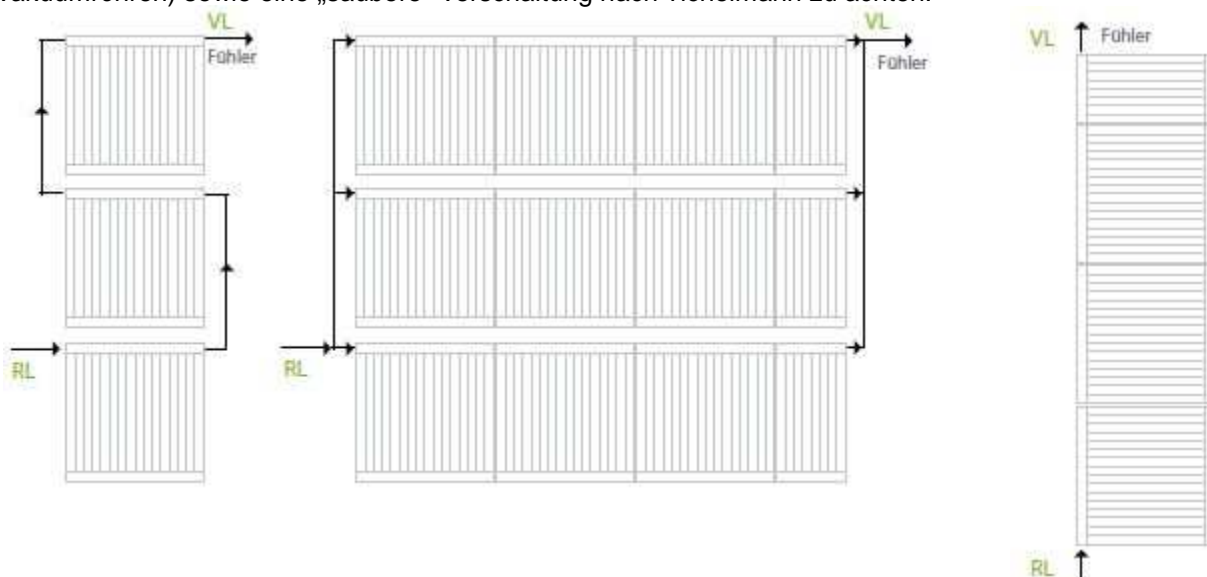
Anschlussmöglichkeiten für mehrere horizontale Kollektoren in Serie (max. 70 Röhren):



Anschlussmöglichkeiten für mehrere horizontale Kollektoren in Serie und parallel (max. 70 Röhren):
Bei Parallelschaltungen von Kollektorflächen ist auf eine gleiche Größe der Teilfelder (Anzahl Vakuumröhren) sowie eine „saubere“ Verschaltung nach Tichelmann zu achten.



Anschlussmöglichkeiten für mehrere vertikale Kollektoren in Serie und parallel (max. 70 Röhren):
Bei Parallelschaltungen von Kollektorflächen ist auf eine gleiche Größe der Teilfelder (Anzahl Vakuumröhren) sowie eine „saubere“ Verschaltung nach Tichelmann zu achten.





Checkliste:

Wichtige Punkte in der Übersicht, die unbedingt zu beachten sind:

1. Die Vakuumröhre unter Drehbewegung in den Sammler einführen.

- Schutzkappe von der Vakuumröhre entfernen.
- Einsprühen der Röhren mit einem Spülmittel-Wassergemisch erleichtert die Röhrenmontage.
- Arretierung durch leichten Zug prüfen.
- Baumwollhandschuhe tragen!

2. Achtung! Keine automatischen Entlüfter für eine Solaranlage verwenden!

- Häufig auftretender Fehler, weil es bei einer Standard-Heizungsanlage üblich ist.
- Automatische Entlüfter können durch hohe Temperaturen zerstört werden.
- Wärmeträgerflüssigkeit entweicht, Frostschutz dadurch nicht gewährleistet.
- Funktionsfähigkeit der Anlage nicht mehr gewährleistet. Lufttöpfe mit manueller Entlüftungsschraube verwenden.

3. Befüllen der Anlage

- Die Wärmeträgerflüssigkeit muss mit einer elektrischen Spülpumpe/ Solarfüllstation aufgefüllt werden. Mindestspülzeit von 30 Minuten unbedingt beachten, so dass die Wärmeträgerflüssigkeit keine Luftpinschlüsse mehr enthält. Die Füllmenge hängt von der Anzahl der installierten Kollektoren und den Leitungslängen ab. Füllmengenwerte, siehe unter Punkt 4.

4. Einstellen der Solarstation

- Die Solarstation auf einen ausreichenden Wärmeträgerflüssigkeitsvolumenstrom einstellen! Der einregulierte Volumenstrom muss im DeltaSol SLL – Regler (ltr./h) eingestellt werden.

Röhrenanzahl	Röhren	20	30	40	50	60	80	100	120	140
Wärmeträgerflüssigkeit Volumenstrom	Standard Power	1,0- 1,5 l/min.	2,0- 2,5 l/min.	2,5- 3,0 l/min.	3,0- 4,0 l/min	4,0- 5,0 l/min	5,0- 6,5 l/min.	6,5- 8,0 l/min	7,5- 9,5 l/min	9,0- 11,0 l/min



Hinweis!

i

Wir weisen ausdrücklich darauf hin, die Wärmeträgerflüssigkeit VT51 gebrauchsfertig oder eine von uns getestete Wärmeträgerflüssigkeit zu verwenden, um langfristig einen sicheren Betrieb der Solaranlage zu gewährleisten.

5. Ausdehnungsgefäß - Dimensionierung

Röhrenanzahl	20	30	40	50	60	80	100	120	140
Vorschaltgefäß (VSG)	5 l	5 l	5 l	12 l	12 l	18 l	18 l	18 l	18 l
Membran-Ausdehnungsgefäß MAG	18 l	18 l	25 l	25 l	35 l	35 l	50 l	50 l	80 l

6. Der Speicher

- Der Speicher sollte zwischen 50 l/m² und 70 l/m² Bruttokollektorfläche dimensioniert werden.

7. Regler

- Wenn kein AkoTec Regler zum Einsatz kommt, sollte beachtet werden, dass der alternativ gewählte Solarregler eine Vakuumröhren-Kollektor-Funktion hat.

8. Isolierung

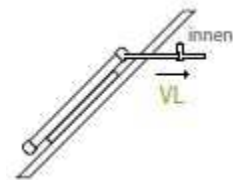
- Auf eine vollständige und ausreichende Isolierung der Solarleitungen ist zu achten.

9. Blitzschlag

- Das Kollektorfeld muss gegen Blitzschlag entsprechend der örtlichen Richtlinien geerdet werden.

10. Lufttopf

- Der Lufttopf ist immer am höchsten Punkt sowie am Vorlauf zu montieren.





Wartungshinweise

i

- Der Frostschutzgehalt der Wärmeträgerflüssigkeit muss jährlich überprüft werden!
- Die Sicherheitseinrichtungen (Sicherheitsventil und MAG) müssen jährlich überprüft werden!

Regelmäßige Funktionskontrolle der Regelung und elektrischen Komponenten erforderlich!

Hinweise für Power Kollektoren

Um bei den Kollektoren OEM Vario 3000-30, - 2000-20, - 1000-10 und - 500-5 die Rückseite des Absorberbleches aktiv zu nutzen, ist ein bauseitiger Reflektor hinter dem Kollektor notwendig. Ohne Reflektor hat die zusätzliche Absorptionsfläche nur eingeschränkten Nutzen. Als Reflektor eignen sich alle gut reflektierenden Materialien z.B. Zinkblech oder eine weiße Wand.

Wichtig: Bitte beachten Sie alle Planungs- Montage- und Inbetriebnahme Anleitungen. Diese stehen für Sie jederzeit unter <http://akotec.eu/downloads/> zur Verfügung

