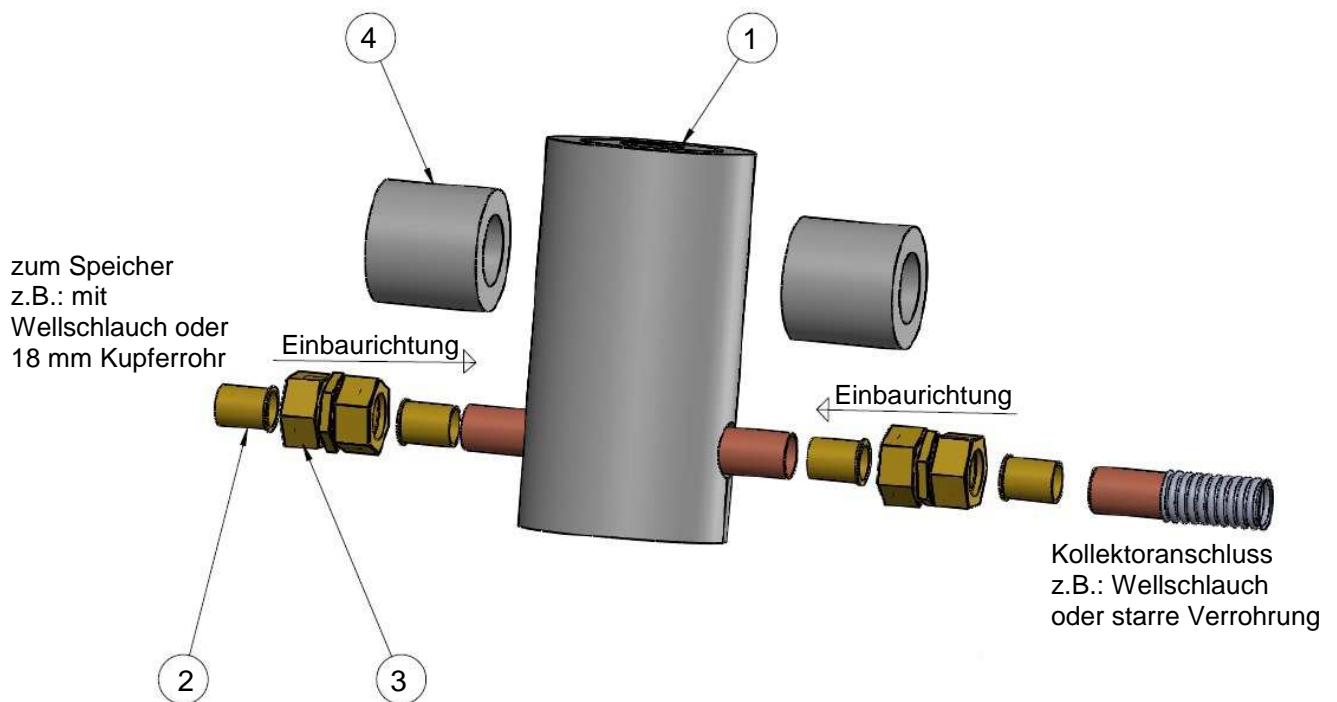




Montageanleitung Lufttopf für df und hp



Im Lieferumfang enthalten:

- 1 x Lufttopf für df und hp (1)
- 1 x Set Festverrohrung Lufttopf df und hp bestehend aus:
 - 4 x Stützhülse (2),
 - 2 x Klemmverschraubung gerade 18 auf 18 (3),
 - 2 x Isolierung Anschlüsse (4)

WICHTIG: Bitte beachten Sie alle Planungs-, Montage- und Inbetriebnahme Anleitungen. Diese stehen für Sie jederzeit unter <http://akotec.eu/downloads/> zur Verfügung.