



## Montageanleitung Kompaktsolaranlage



Innovationspreis 2008  
für die NARVA Vakuumröhren

Vom Glaswerk zur fertigen  
Hochleistungsvakuumröhre,  
HighTech „Made in Germany“.





## 1. Produktbeschreibung

Die Kompaktsolaranlagen dienen der Erwärmung von Trinkwasser durch Solarstrahlung in einem geschlossenen Wasserkreislauf.

In die Kompaktsolaranlage sind Hochleistungs-Vakuurröhren (heatpipes) direkt in einen isolierten Wasserspeicher eingesteckt. Durch solare Einstrahlung auf die heatpipe findet in der Vakuurröhre ein Verdampfungsprozess statt. Der entstehende Dampf steigt in der Vakuurröhre bis in den im Tank befindlichen Kondensatorkopf auf. Dort sorgt das zu erwärmende Trinkwasser für eine Wärmeabnahme an dem Kondensatorkopf. Dies wiederum bewirkt, dass sich der Dampf im Kondensatorkopf abkühlt und kondensiert. Dieser Prozess dauert an, solange solare/diffuse Einstrahlung auf die Vakuurröhren auftrifft bzw. der Warmwasserspeicher erwärmt ist. Bei keiner ausreichenden solaren/diffusen Einstrahlung übernimmt eine Elektroheizpatrone das Aufheizen auf die gewünschte Warmwassertemperatur.

- Die Tank Kollektorsysteme sind ausschließlich für den Betrieb mit Wasser geeignet. Wenn von Wasser abweichende Medien eingesetzt werden, entfallen jegliche Garantieansprüche.
- Bei Einsatz der Tank Kollektorsysteme in Regionen mit länger andauerndem Frost ohne solare Einstrahlung, sind die Systeme zu entleeren bzw. mit der Elektroheizpatrone vor Frost zu schützen.
- Die Hochleistungs-Vakuurröhren sind hagelsicher gemäß DIN 12975-2

## 2. Sicherheitshinweise



- Montage, Wartung und Reparaturen dürfen nur von autorisierten Fachleuten durchgeführt werden.
- Nationale Sicherheits- und Unfallverhütungsvorschriften sind zu beachten.
- Bei Dachmontagen ist unbedingt auf vorschriftsmäßige Absturzsicherung und Auffangeinrichtungen zu achten (z.B. DIN 18338; DIN 18451). Ist die Anbringung von personenunabhängigen Absturzsicherungen nicht möglich, so sind Sicherheitsgeschirre zu verwenden.
- Bei der Montage, Helm, Sicherheitsschuhe und Arbeitshandschuhe tragen.
- Die Hochleistungs-Vakuurröhren bestehen aus Glas. Bei Zerstörung besteht hohe Verletzungsgefahr. Bei Arbeiten an den Glasröhren (Montage/Austausch) unbedingt Arbeitshandschuhe und Schutzbrille tragen.
- Der Aufstellungsort ist so zu wählen, dass eine Beschädigung des Systems durch Unbefugte vermieden und Kindern kein Zugang gewährt wird.



### 3. Montagehinweise:

- Montage und Inbetriebnahme haben nach den anerkannten Regeln der Technik zu erfolgen.
- Die maximale Traglast und erforderlichen Abstände zu Dachrändern müssen beachtet werden. Soweit hierzu nationale Vorschriften vorliegen, sind diese zu beachten.
- Die Systeme sind durch geeignete Schrauben mit der Unterkonstruktion zu verbinden, um ausreichende Stabilität bei Sturm zu gewährleisten.
- Warmwasserseitig ist auf Verwendung geeigneter Rohrmaterialien zu achten!
- Warmwasserleitungen sind durch geeignete Isolierung vor Wärmeverlusten und direkter Berührung zu schützen.
- In den Systemen können Temperaturen von bis zu 100°C auftreten. Es sind ausreichende Vorkehrungen gegen das Verbrühen zu treffen.  
*! Der Einbau eines Mischautomaten wird ausdrücklich empfohlen!*
- Das System ist an dem Speichergestell entsprechend nationalen Bestimmungen ( z.B. VDE, IEC ) zu erden.
- Der Anschluss des Solarsystems an ein Blitzschutzsystem darf nur von autorisierten Fachleuten durchgeführt werden.

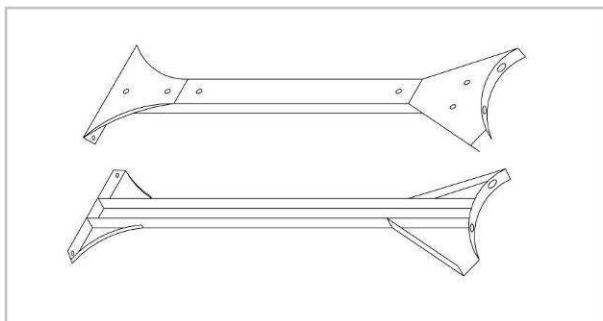
i

### 4. Zum Aufbau benötigter Werkzeuge und Hilfsmittel:

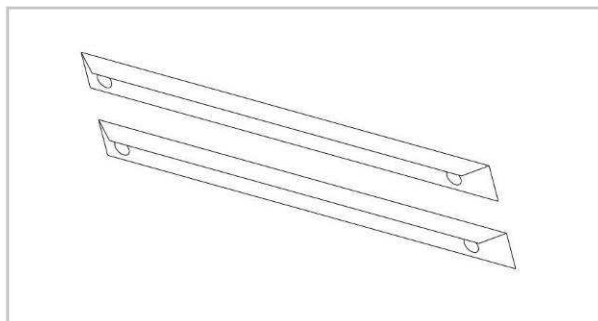
- 2 x Schraubenschlüssel SW 13
- 1 x Schlitzschraubendreher (klein)
- 1 x Wasserwaage
- 1 x Bohrmaschine
- Arbeitshandschuhe
- Schutzbrille
- Persönliche Arbeitsschutzmittel



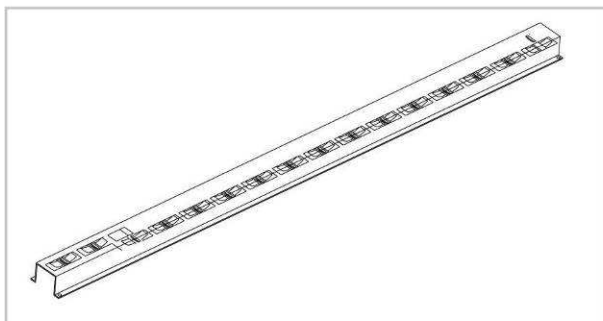
## Komponenten des Installations-Kits:



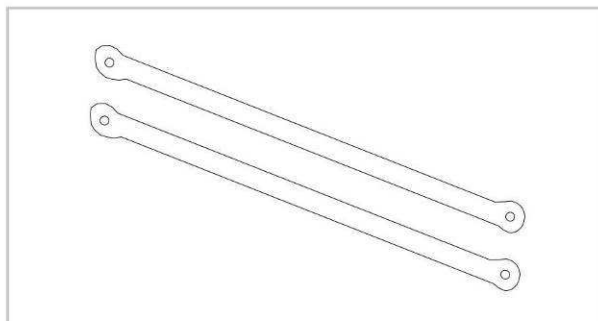
2 x Tank Unterstützungsprofile



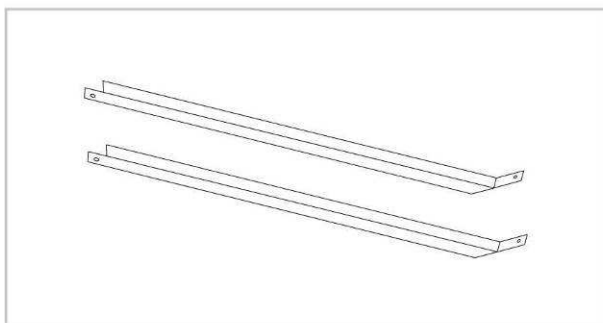
2 x Versteifungsprofile



1 x Halterung für die Montage der  
Vakuurröhren



2 x Verbindungsprofile für die  
Tankunterstützung



2 x Abstützprofile der Tankunterkonstruktion



16 x Befestigungsschellen für die  
Vakuurröhren



14 x Sechskantschraube M8/20  
1 x Sechskantschraube M8/30

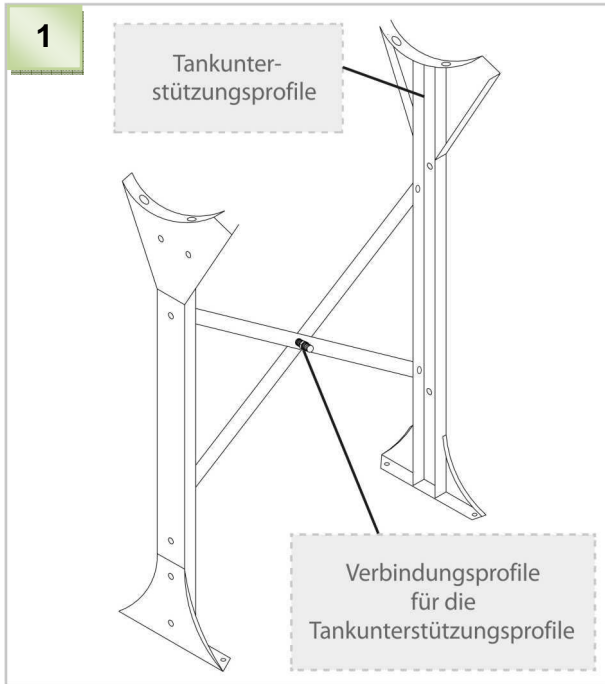


15 x Sechskantmutter M8  
30 x Unterlegscheiben M8

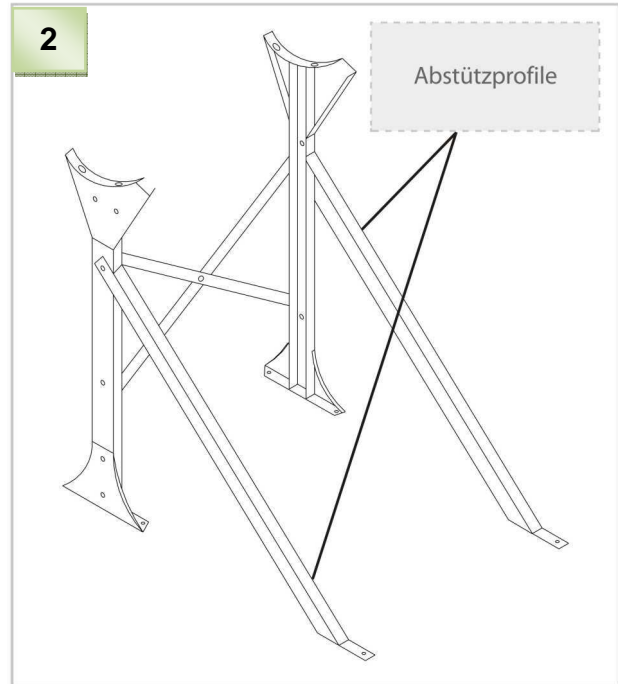


## Installationsschritte:

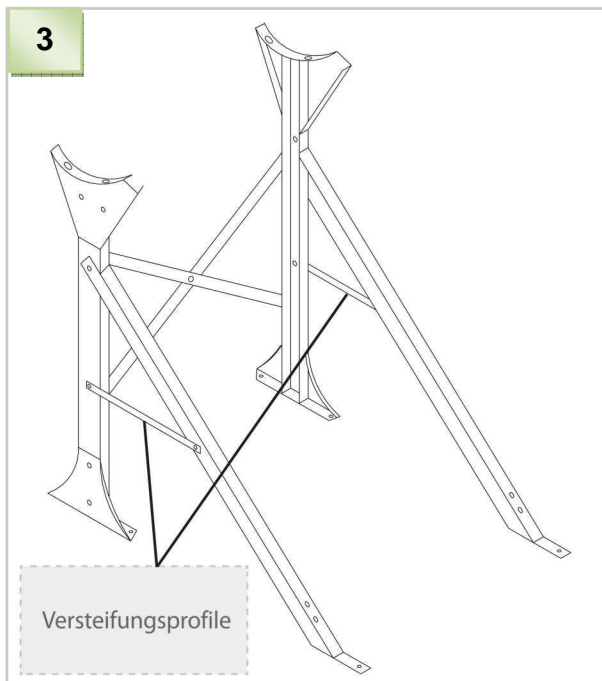
### Verbindung der Tank-Unterstützungsprofile



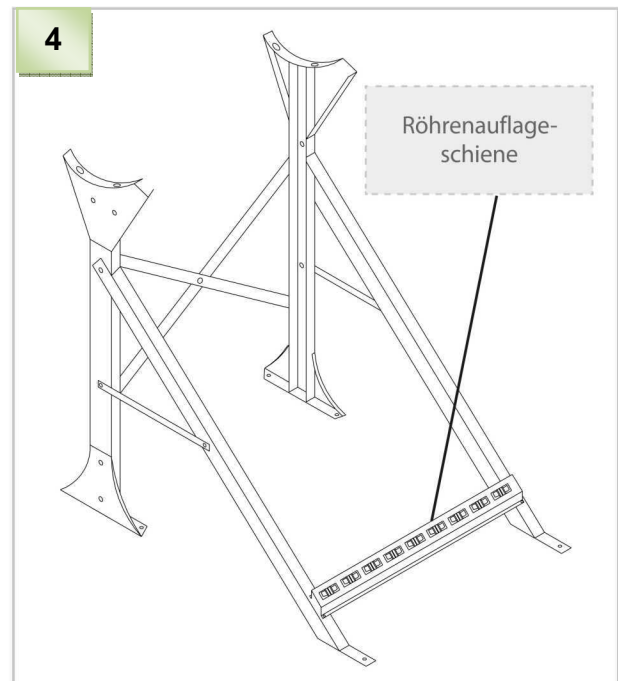
### Verbindung der Abstützprofile



### Verbindung der Versteifungsprofile



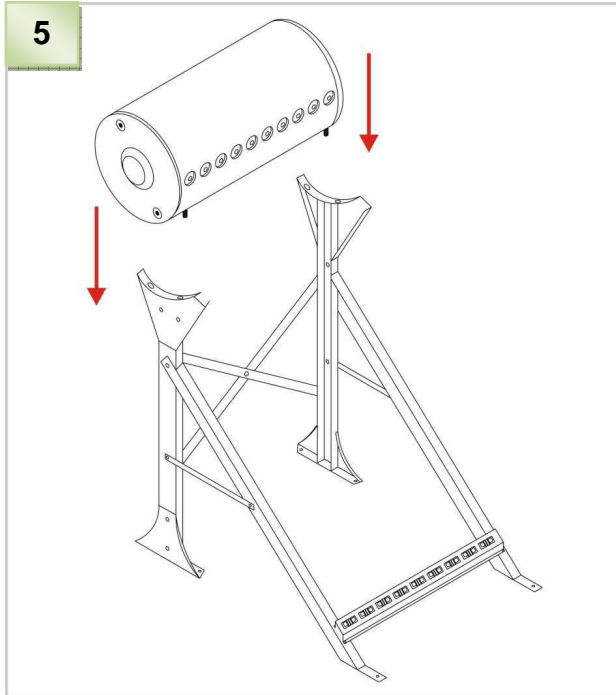
### Montage der Röhrenauflegeschiene



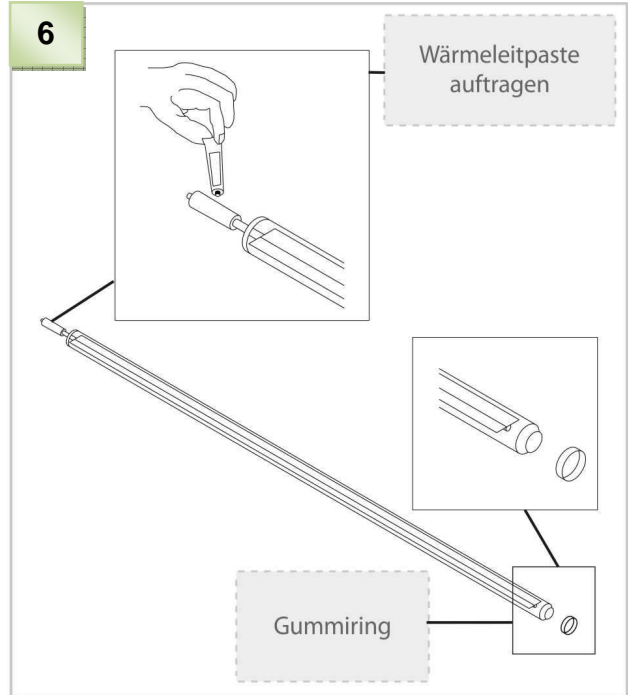


## Installationsschritte:

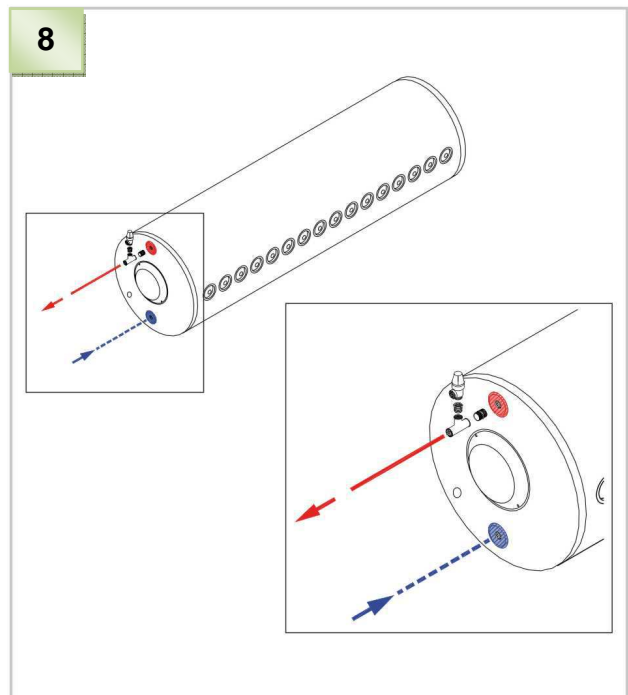
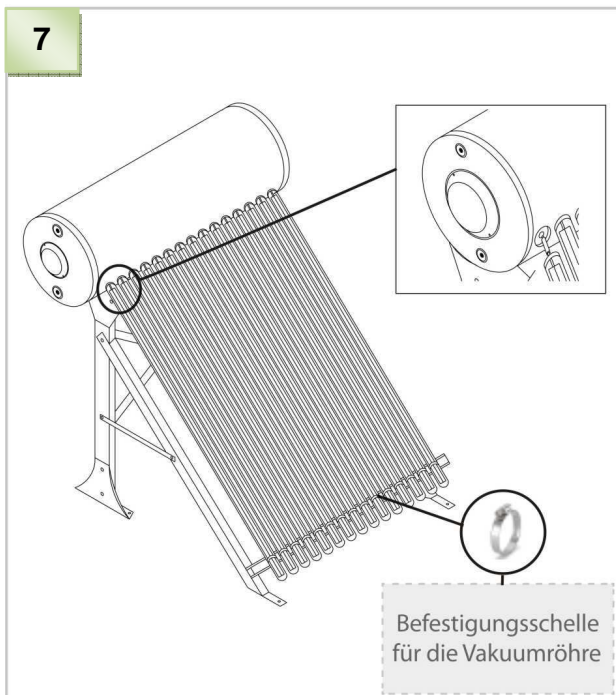
### Montage des Warmwassertanks



### Vorbereiten der Vakuumröhren



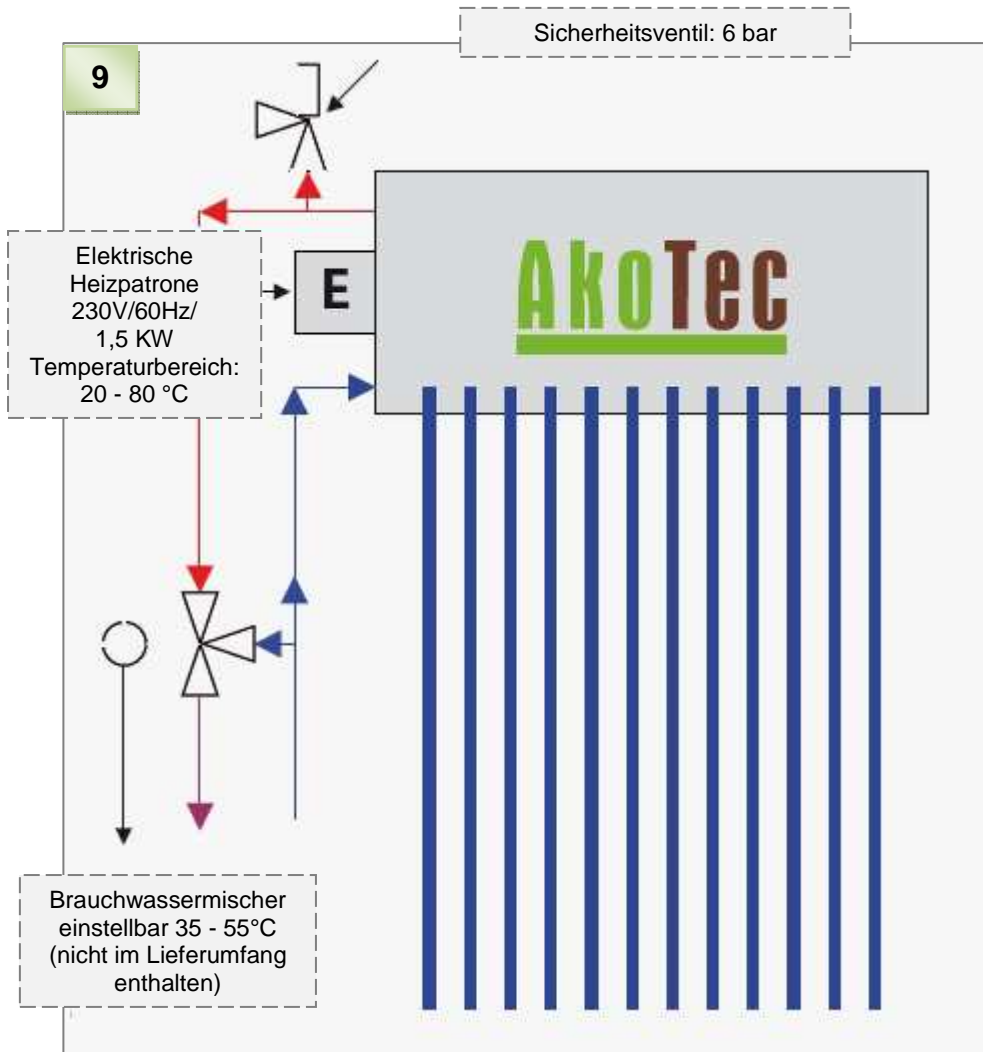
### Montage der Röhren





## Installationsschritt:

Hydraulische Anbindung vom Premium Tank Kollektorsystem



- Mit dem Sicherheitsventil ist der max. Druck bis 6 bar begrenzt.
- Mit Brauchwassermischer (nicht im Lieferumfang enthalten) ist die Warmwasserauslauftemperatur auf 60°C begrenzt.
- Die max. Vakuumröhrentemperatur ist auf 158°C begrenzt.
- Es ist zu empfehlen an das Sicherheitsventil eine Tropfleitung anzuschließen um ein unkontrolliertes Austreten von Dampf und Heißwasser zu verhindern (Verbrühungsgefahr).



**WICHTIG:** Bitte beachten Sie alle Planungs-, Montage- und Inbetriebnahme Anleitungen. Diese stehen für Sie jederzeit unter <http://akotec.eu/downloads/> zur Verfügung.