



## Montaganleitung Kollektorbefestigungsset Aufdach für df und hp Kollektoren





## Kollektorbefestigungsset Aufdach

### Allgemeine Sicherheitshinweise

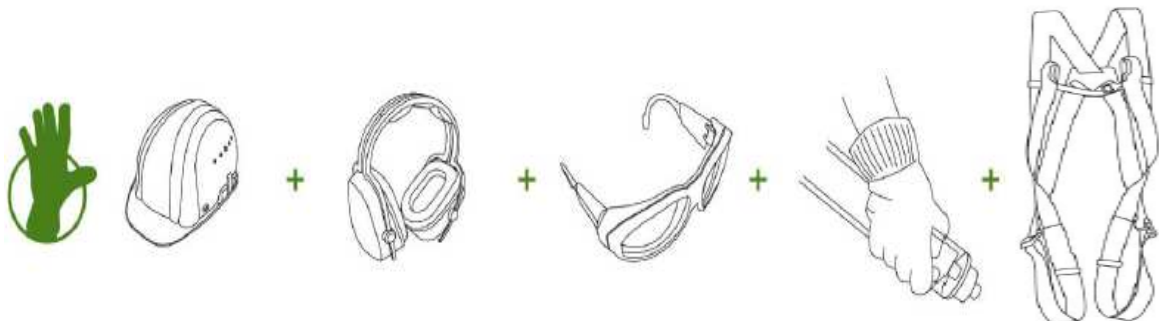
Solarthermische Kollektoren erzeugen Wärme unter Sonneneinstrahlung. Alle Teile wie Rohre, Verbinder, Fühler etc. bergen das Risiko einer Verletzung durch heiße Oberflächen. Außerdem werden Solarthermische Systeme mit Überdruck betrieben. Wird ein Solarthermisches System geöffnet, kann dies zum Austreten von Dampf oder heißem Wasser führen. Personen, die an Solarthermischen Systemen arbeiten, müssen dies bedenken, Schutzkleidung tragen und sichere Verfahren anwenden.



Die Röhrensets sind horizontal zu transportieren. Es dürfen maximal sieben Kartons übereinander gestapelt werden. Unsere Montagesets sind für die Schneelastzonen eins bis zwei geeignet. In den Randbereichen von einem Meter dürfen Kollektoren bei Dächern wegen verstärkter Turbulenzen nicht montiert werden. In Sturmgebieten müssen gesonderte statische Berechnungen durchgeführt werden.

### Arbeitsschutzhinweis

Helm, Gehörschutz, und Schutzbrille tragen! Fallschutzmittel anlegen! Glasröhren nur mit Handschuhen anfassen.



### Benötigte Werkzeuge:

Bohrmaschine, Maßband (Gliedermaßstab), Wasserwaage, Maulschlüssel SW 13, Steckschlüssel SW 13, Hammer, Winkelschleifer



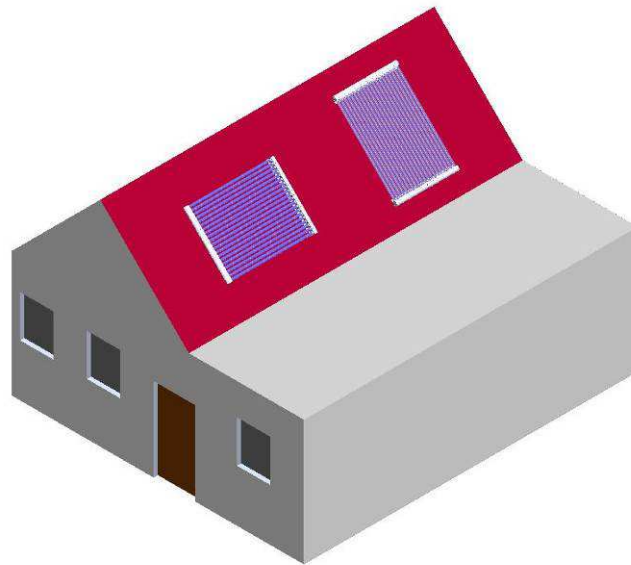


## Montageart:

Ziegeldach: Montage mit Dachhaken

## Achtung!

Die Kollektoren sind so zu montieren, dass das Verteilerrohr entweder oben, seitlich rechts oder links in Position ist. Bei Quermontage sind die Röhren durch ein oberhalb der Röhren angeordneten ausreichenden Schneefang zu schützen! Bitte beachten Sie, dass die Röhren zur Sonne ausrichtbar sein müssen.



## Arbeiten auf dem Dach

Beim Arbeiten auf dem Dach sind geeignete Maßnahmen zum Unfallschutz zu treffen. Machen Sie sich vor den Montagearbeiten mit den Unfallverhütungsvorschriften für Bauarbeiten Ihrer Berufsgenossenschaft vertraut oder lassen Sie sich von geeigneten Personen einweisen. Für einen sicheren Einbau der Solarkomponenten sind folgende Punkte zu beachten:

- Für die Montage der Kollektoren sind Absturzsicherungen einzusetzen.
- Bei der Verwendung von Anlegeleitern sind die Sicherheitsbestimmungen einzuhalten.
- Arbeitsplätze auf dem steilen Dach sind zu sichern.
- Beim Arbeiten mit dem Winkelschleifer sind eine Schutzbrille und Handschuhe zu tragen.
- Kollektoren können sowohl bei der Montage als auch bei Betrieb durch einfallendes Licht eine Stillstands Temperatur von bis zu 200°C erreichen. An den Anschlüssen Vor- und Rücklauf besteht Verbrennungsgefahr.



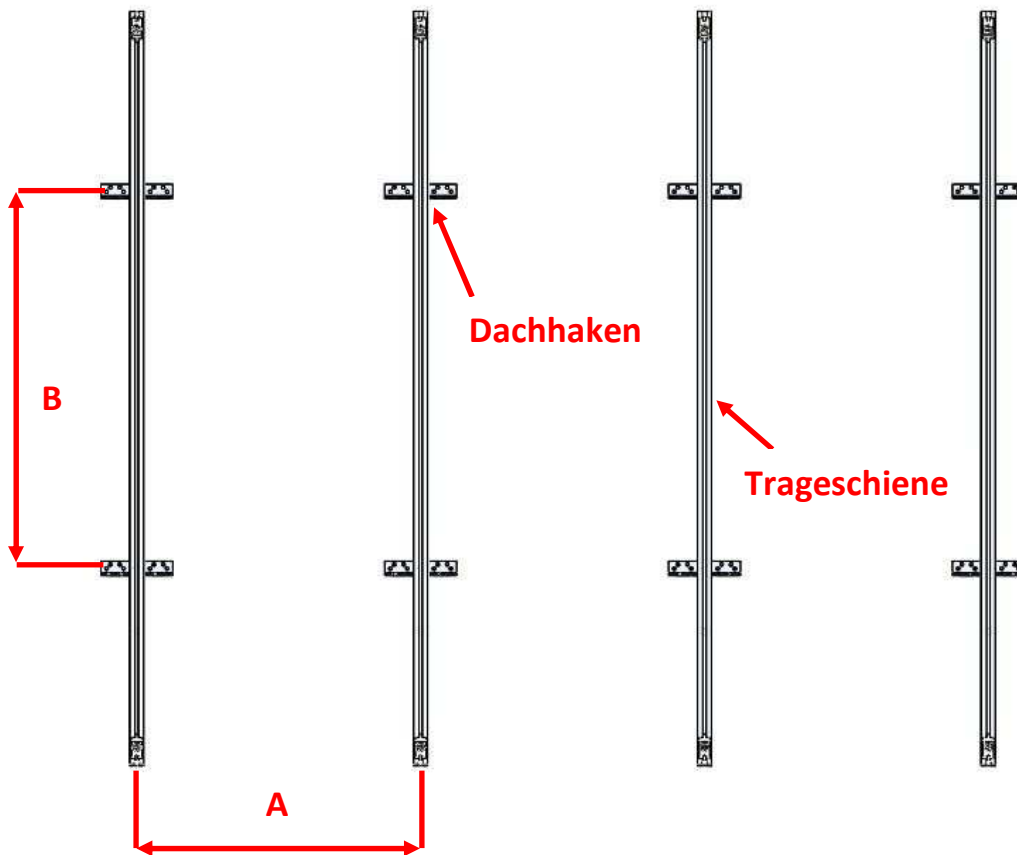
## Montagemaße:

### Mindestabstände von Dachrändern:

Mindestabstand des Kollektorfeldes vom Dach Rand: 1 Meter

### Bei vorhandener Blitzschutzanlage:

Mindestabstand von Blitzschutzanlagen: 1 Meter

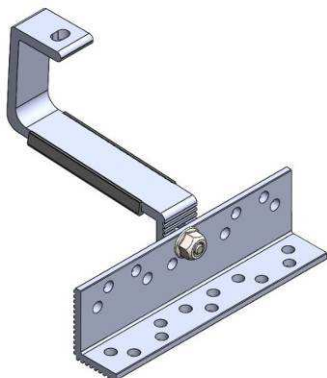


Dachhakenabstände	OEM Vario 1000, OEM Vario 1000 – 10 hp	OEM Vario 2000, OEM Vario 2000 – 20 hp	OEM Vario 3000, OEM Vario 3000 – 30 hp
<b>A</b> = Abstand (min. – max.)	300 - 600	600 - 900	1050 – 1300
<b>B</b> = Abstand (min. – max.)	1200 - 1900	1200 - 1900	1200 - 1900

**Die Montagemaße sind bei vertikaler und horizontaler Montage gleich!**



## Montagematerial:



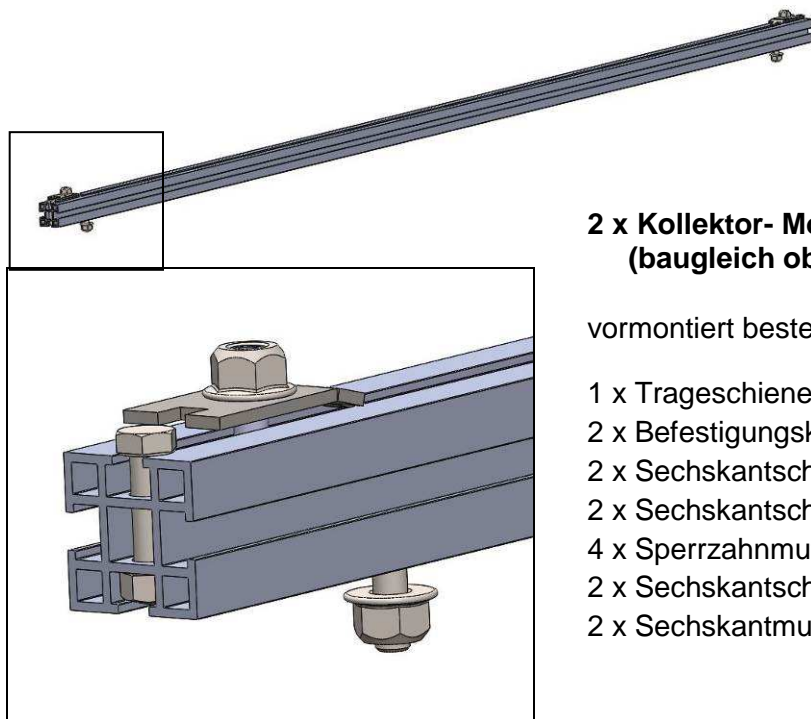
### 4 x Höhenverstellbarer Qualitätsdachhaken

bestehend aus: Dachbügelkonsole,  
Dachanker, Schlossschraube M8 x 25,  
Sperrzahnmutter M8



### 16 x Spax 6 x 60

Zur Befestigung der Dachhaken auf den  
Sparen



### 2 x Kollektor- Montageschiene (baugleich oben und unten)

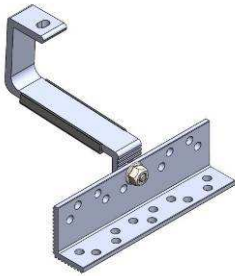
vormontiert bestehend aus:

1 x Trageschiene,  
2 x Befestigungsklemmteil,  
2 x Sechskantschraube M8 x 16,  
2 x Sechskantschraube M8 x 25,  
4 x Sperrzahnmutter M8,  
2 x Sechskantschraube M8 x 35,  
2 x Sechskantmutter M8



## Montage der Dachhaken auf Standardziegeldächer

Diese Teile werden benötigt:



### Höhenverstellbarer Qualitätsdachhaken

Dachbügelkonsole,  
Dachanker,  
Schlossschraube M8 x 25,  
Sperrzahnmutter M8



Spax 6 x 60 mm

1. Befestigungspunkte ausmessen (siehe Seite 3) und die Dachsparren freilegen.

2. Dachbügelkonsole und Dachanker vormontieren, Schrauben noch nicht festziehen.

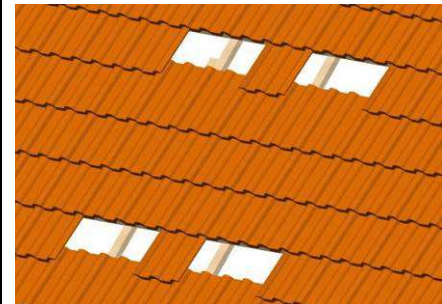
Die Konsole mit den Spax 6 x 60 auf den Sparren schrauben

Bei problematischen Auflageflächen die Konsole zusätzlich mit einem Stück Dachlatte verstärken.

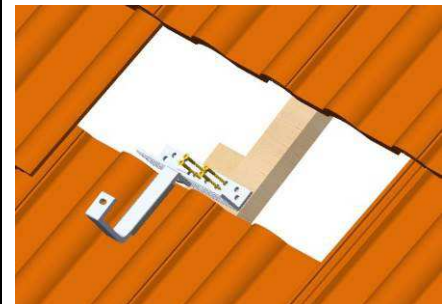
Jetzt ausrichten und die Sperrzahnmutter M8 mit einem 13 er Gabel- oder Ringschlüssel festziehen.

3. Den Dachziegel mit einem Hammer oder einem Winkelschleifer so bearbeiten, dass der Dachziegel problemlos auf dem Dachhaken aufliegt.

4. Dach wieder eindecken.



Dachziegel freilegen



Dachbügel montieren

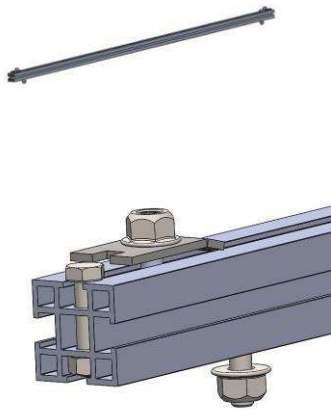


Material entfernen



## Montage der Kollektor - Montageschienen

Diese Teile werden benötigt:

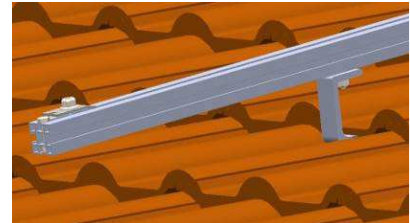


**Kollektor- Montageschiene  
(baugleich oben und  
unten)**

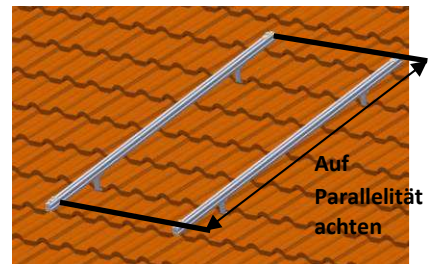
vormontiert bestehend aus:

- 1 x Trageschiene,
- 2 x Befestigungsklemmteil,
- 2 x Sechskantschraube M8 x 16,                    2 x
- Sechskantschraube M8 x 25,
- 4 x Sperrzahnmutter M8,
- 2 x Sechskantschraube M8 x 35,
- 2 x Sechskantmutter M8

1. Die Sperrzahnmuttern der Sechskantschrauben M8 x 25 lösen. Die Kollektor-Montageschiene an den Dachbügel montieren. Die M8 Sperrzahnmuttern noch nicht fest anziehen.
2. Die Kollektor-Montageschienen ausrichten, das heißt beide Montageschienen sollen parallel zueinander sein. Dann die M8 Sperrzahnmuttern fest anziehen.
3. **Tipp: Bei mehreren Kollektoren eine Schnur spannen damit die Kollektormontageschienen alle parallel zueinander ausgerichtet sind.**



Montageschiene auf den  
Dachbügel



Ausrichten der  
Montageschienen



## Montage des Kollektors

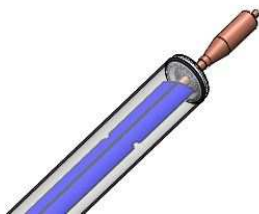
Diese Teile werden benötigt:



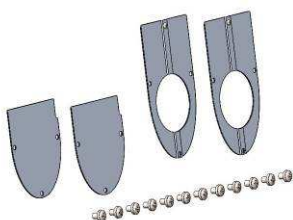
Sammler



Fußteil

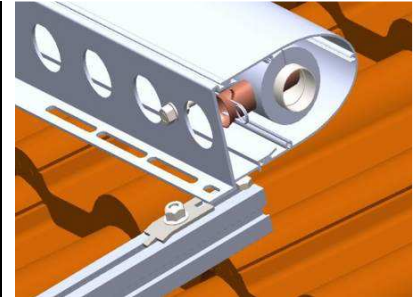


Röhren



Seitendeckelset

1. Den Sammler an die Mutter der M8 x 35 Sechskantschraube drücken und das Befestigungsklemmteil an den Tragwinkel schieben und handfest anziehen.



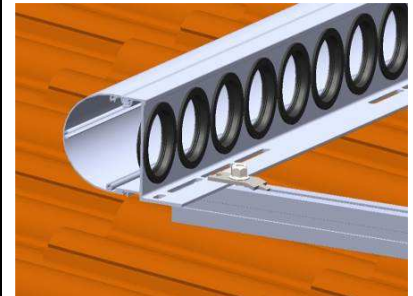
Sammler montieren

2. Den Sammler individuell ausrichten, so dass alle Anschlüsse und eventuelle Aneinanderreihung mehrerer Kollektoren passen.



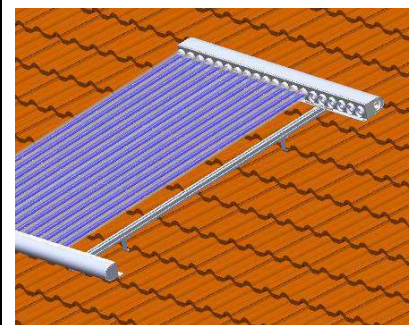
Sammler montieren

3. Das Fußteil genauso wie den Sammler montieren und ausrichten.



Fußteil montieren

4. Anschließend die Röhren und Seitendeckel montieren.



Röhren und Seitendeckel montieren

**WICHTIG:** Bitte beachten Sie alle Planungs-, Montage- und Inbetriebnahme Anleitungen. Diese stehen für Sie jederzeit unter <http://akotec.eu/downloads/> zur Verfügung.